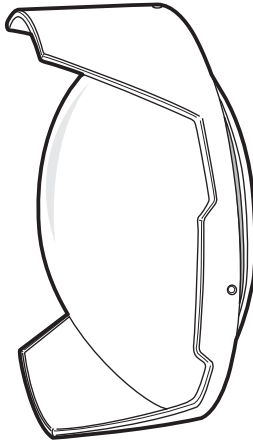


OLYMPUS[®]

PPO-E04



Jp

取扱説明書

PT-Eシリーズ用防水レンズポート

En

Instruction Manual

Underwater Lens Port for the PT-E Series

Fr

Mode d'emploi

Port d'objectif étanche pour la série PT-E

De

Bedienungsanleitung

Unterwasser-Objektiv-Port für PT-E Serie

Sp

Manual de instrucciones

Puerto de objetivo hermético para la serie PT-E

Cs

使用说明书

PT-E系列专用镜头防水罩

Kr

사용 설명서

PT-E시리즈 방수 렌즈 포트

OLYMPUS IMAGING CORP.

- このたびは弊社製品をお買い上げ頂きありがとうございます。本説明書の内容をよくご理解のうえ、正しくご使用ください。この説明書と保証書は大切に保管してください。
- 本製品は防水プロテクタPT-Eシリーズ用の防水レンズポート「PPO-E04」です。
- 本製品はZUIKO DIGITAL ED 7-14mmおよび ED 8mm Fisheye用の防水レンズポートです。ED 7-14mmを使用する場合は、別売の防水延長リング「PER-E02」と組み合わせて使用します。

はじめに



- この取扱説明書の一部または全部を無断で複写する事は、個人としてご利用になる場合を除き禁止されています。また無断転載は固くお断りいたします。
- 本製品の不適切な使用により、万一損害が発生した場合、逸失利益に関し、または、第三者からのいかなる請求に対し、当社では一切その責任を負いかねますのでご了承ください。

ご使用前に必ずお読みください

- 本製品は水深60m以内の水中で使用するように設計されています。取扱いには十分ご注意ください。
- 本製品ご使用の際は、必ず対応しているレンズと組み合わせてご使用ください。対応レンズ以外のレンズと組み合わせてのご使用はおやめください。
- ZUIKO DIGITAL ED 7-14mmをご使用の場合、本製品に必ず別売の防水延長リング「PER-E02」を組み合わせてご使用ください。
- 本製品ご使用の際は、必ず本取扱説明書の記載事項に従って、正しくご利用ください。

安全にお使い頂く為に

この取扱説明書では、製品を正しく安全にお使い頂き、お客様や他の人々への危害と財産の損害を未然に防止する為に、いろいろな絵表示をしています。その表示と意味は次のようになっています。

 警告	この表示を無視して誤った取扱いをすると、人が死亡または重症を負う可能性が想定される内容を示しています。必ずお守りください。
 注意	この表示を無視して誤った取扱いをすると、人が傷害を負う可能性が想定される内容および物的損害のみの発生が想定される内容を示しています。必ずお守りください。

警告

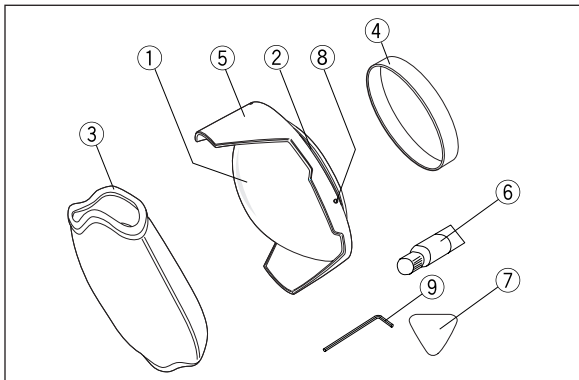
- 幼児、子供の手の届く場所に置かないでください。以下のような事故発生のおそれがあります。
 - ・高い所から身体の上に落下し、けがをする。
 - ・小さな部品を飲み込む。万一飲み込んだ場合は直ちに医師にご相談ください。
- 本製品は一部ガラスを使用しています。落下したり固いものに強くぶつけると過度な衝撃を加えると破損し、けがをする可能性があります。取扱いには十分ご注意ください。
- 万一水中でご使用中に本製品に水漏れが発見された場合は、直ちに水中での使用を中止し、製品に付着している水分を除去したうえで装填されているカメラやレンズを取出してください。
- 分解や改造をしないでください。けがをする原因となります。
- 本製品用のシリコンリング用グリスは食べられません。

注意

- 温度の高い所へ放置しないでください。部品が劣化する事があります。
- 本製品を防水プロテクタPT-Eシリーズ本体や防水延長リングへ取付ける際は、本書記載の取付け方法に従って順序を間違えないよう注意して装着してください。
- 本製品を防水プロテクタPT-Eシリーズ本体や防水延長リングから取外す際は、各製品が十分乾燥し水分が付着していない事を確認したうえで取外してください。
- 砂、ほこり、塵の多い環境下で本製品の着脱や開閉をするとリング部に異物が付着し防水性能が損なわれ水漏れの原因となる事があります。絶対に避けてください。
- 本製品を水深60m以内の水深で使用するよう設計・製造されています。60mより深い潜水をされた場合、本製品や装填されているカメラやレンズに復帰しない変形や破損が生じたり、水漏れを起こす事があります。ご注意ください。
- 本製品を密閉する際は、リングおよびその接触面に異物を挟みこまないよう十分ご注意ください。
- 本製品を保管する場合は、必ず本製品からカメラやレンズを取出して保管してください。
- 本製品と別売の防水延長リング「PER-E02」を組み合わせてZUIKO DIGITAL ED 7-14mmのズーム操作を行う場合、「PER-E02」に付属のズームギアをレンズに装着する必要があります。本取扱説明書に従って、ズームギアとレンズのズームリング部に正しく装着してください。

1 各部の名称

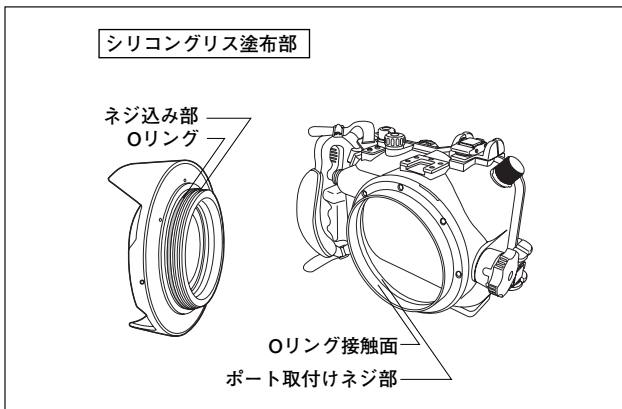
- ① PPO-E04本体
- ② シリコンOリング (POL-E101)
- ③ フロントキャップ
- ④ リアキャップ
- ⑤ レンズフード
- ⑥ シリコンOリング用グリス
- ⑦ Oリング取外し用ピック
- ⑧ レンズフード固定ネジ (4ヶ所)
- ⑨ 固定ネジ用レンチ



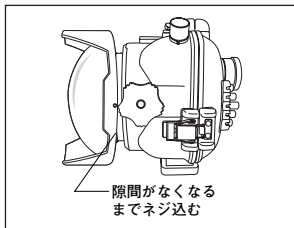
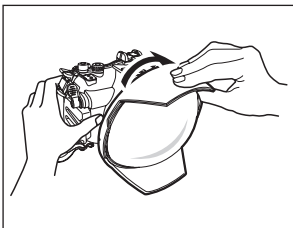
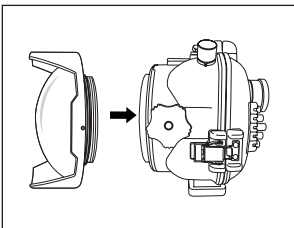
2 防水プロテクタへの取付け方

ここでは本製品を対応のレンズと組み合わせてPT-Eシリーズ本体へ取付ける方法についてご説明します。尚、取付ける前に各Oリング部、本製品および防水プロテクタPT-Eシリーズ本体のポート取付けネジ部、およびOリング接触面に異物などの付着が無い事を必ずご確認のうえ、本製品付属のシリコンOリング用グリスを各部に塗布しておきます。

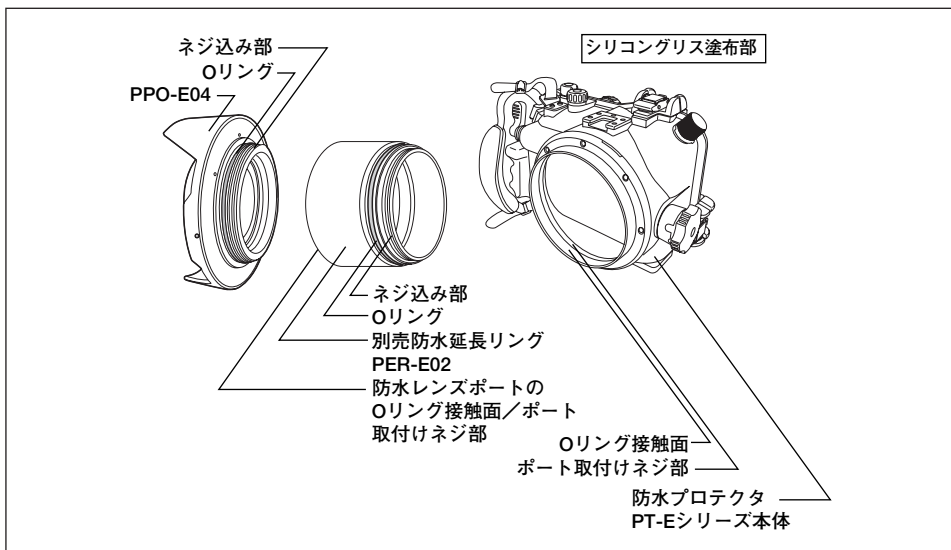
1) ZUIKO DIGITAL ED 8mm Fisheyeを使用する場合



- ① PT-Eシリーズ本体のポート取付けネジ部にPPO-E04のネジ込み部を合わせます。
- ② PT-Eシリーズ本体をしっかり支え、PPO-E04のレンズ外周部に設置されているレンズフード部を持ち、時計回りにネジ込みます。
- ③ PPO-E04をネジ込むに従って、ネジ込みが重くなりますが、PT-Eシリーズ本体のポート取付けネジ部と、PPO-E04のネジ込み部に隙間がなくなるまでしっかりとネジ込んでください。もしネジ込みが特に重い場合は、前記シリコングリス塗布部にシリコンOリンググリスを再度、塗布してください。

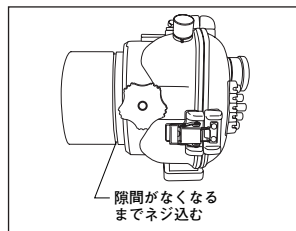
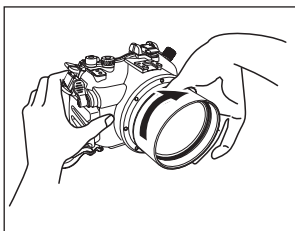
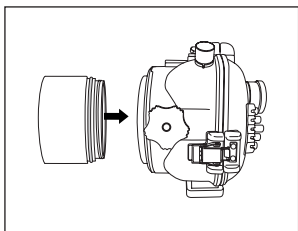


2) ZUIKO DIGITAL ED 7-14mmを使用する場合

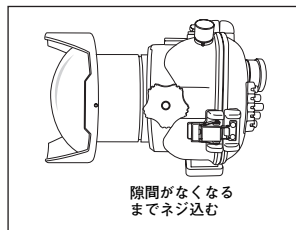
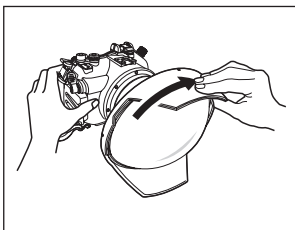
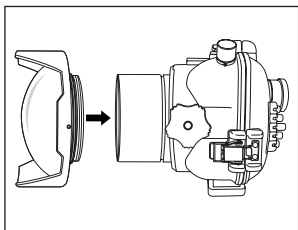


ZUIKO DIGITAL ED 7-14mmをご使用の場合は、PT-Eシリーズ本体と本製品の間には別売の防水延長リング「PER-E02」を取付け、組み合わせて使用します。取付ける前に各Oリング部、本製品および組み合わされる「PER-E02」や防水プロテクタPT-Eシリーズ本体のポート取付けネジ部、およびOリング接触面に異物などの付着が無い事を必ずご確認のうえ、本製品付属のシリコンOリング用グリスを各部に塗布しておきます。

- ①PT-Eシリーズ本体のポート取付けネジ部に別売のPER-E02のネジ込み部を合わせます。
- ②PT-Eシリーズ本体をしっかり支え、PER-E02の胴体部を持ち、時計回りにネジ込みます。
- ③PER-E02をネジ込むに従って、ネジ込みが重くなりますが、PT-Eシリーズ本体のポート取付けネジ部と、PER-E02のネジ込み部に隙間がなくなるまでしっかりとネジ込んでください。もしネジ込みが特に重い場合は、前記シリコングリス塗布部にシリコンOリンググリスを再度、塗布してください。

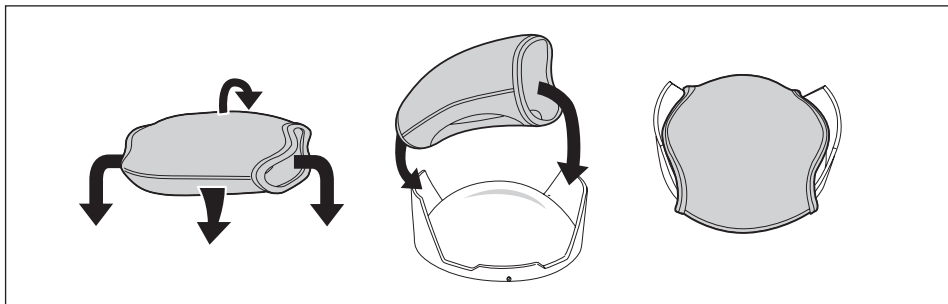


- ④PER-E02のポート取付けネジ部に本製品PPO-E04のネジ込み部を合わせます。
- ⑤PT-Eシリーズ本体と、PER-E02をしっかり支え、PPO-E04のレンズ外周部に設置されているレンズフード部を持ち、時計回りにネジ込みます。
- ⑥製品をネジ込むに従って、ネジ込みが重くなりますが、PER-E02のポート取付けネジ部と、本製品のネジ込み部に隙間がなくなるまでしっかりとネジ込んでください。もしネジ込みが特に重い場合は、前記シリコングリス塗布部にシリコンOリンググリスを再度、塗布してください。



3 フロントキャップの取付け方・取外し方

下記の図のようにPPO-E04先端部（レンズフード）にフロントキャップをはめ込んで、取付けます。取外しは取付けと逆の手順で行います。撮影前はフロントキャップを取外してご使用ください。

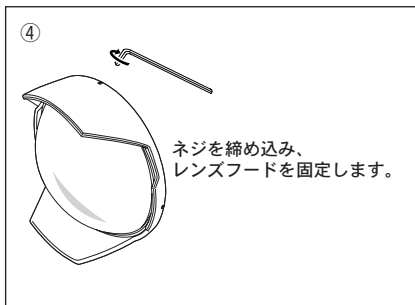
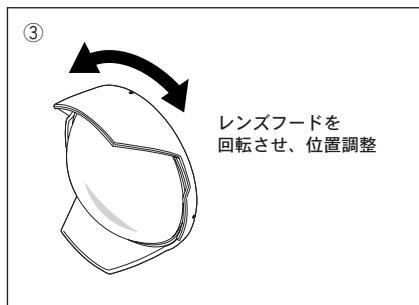
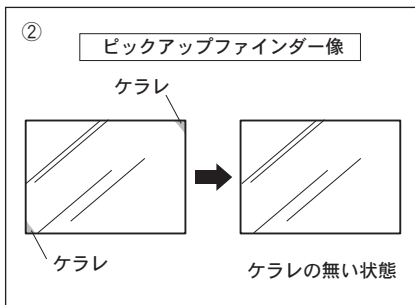
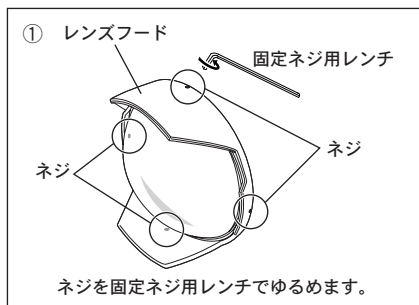


注意：フロントキャップの取付け・取外しは、十分に製品が乾燥している事を確認のうえ、実施してください。

4 レンズフードの位置調整

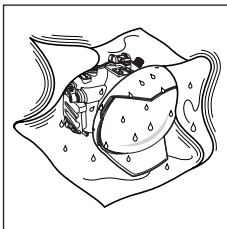
本製品装填後、ピックアップファインダー像の4隅にケラレがある場合は、

- ①本製品に設置されているレンズフード固定ネジ（4ヶ所）を、製品付属の固定ネジ用レンチを用い、ゆるめます。
- ②ピックアップファインダー像にケラレが無い状態を確認します。
- ③ケラレが無い状態になるようレンズフードを回転させ、レンズフードの位置を調整します。
- ④ケラレが無い位置でレンズフード固定ネジ（4ヶ所）を締め込み、レンズフードを固定します。

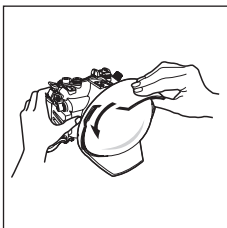


5 PPO-E04の取外し方

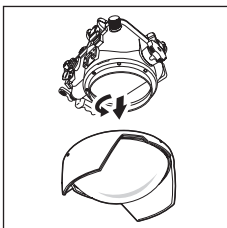
1) PT-Eシリーズ本体に本製品を直接取付けている場合 (ZUIKO DIGITAL ED 8mm Fisheyeをご使用の場合)



①製品に水滴などが付着している場合は、きれいに拭き取り、製品が乾燥しているか確認します。



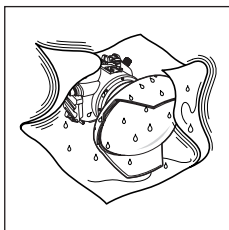
②防水プロテクタPT-Eシリーズをしっかり支え、PPO-E04を反時計回りに約90度回し、ゆるめます。回す際に、重たくて回転する事ができない場合は、PPO-E04にすべりにくいゴム製のものを巻き付けるなどして、反時計回りにゆるめてください。



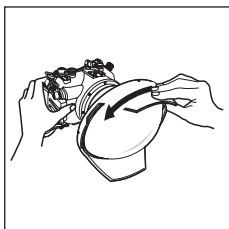
③PPO-E04がゆるんだ後は、PPO-E04のレンズ部を下にして、ゆっくりと反時計回りに回転させ、PT-Eシリーズ本体からPPO-E04を取外します。この際、PPO-E04およびPT-Eシリーズ本体を落下させたりする事のないように十分ご注意ください。

注意：・ PPO-E04を本体から取外す際、PPO-E04のOリング付近に水滴が残っていて、水滴が飛び散り、レンズやカメラ本体へかかる場合があります。万が一、水滴がレンズやカメラに付着した場合は、慌てずに乾いた布などで直ちに拭き取ってください。
・ PPO-E04の取外しは、十分に製品が乾燥している事を確認のうえ、実施してください。

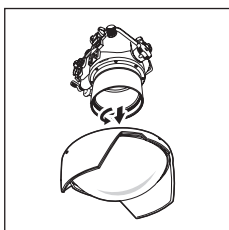
2) 本製品と別売の防水延長リング「PER-E02」を組み合わせている場合
(ZUIKO DIGITAL ED 7-14mmをご使用の場合)



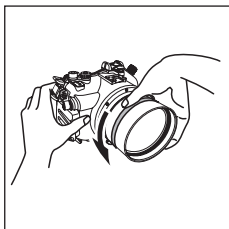
① 製品に水滴などが付着している場合は、きれいに拭き取り、製品が乾燥しているか確認します。



② 防水プロテクタPT-Eシリーズをしっかり支え、まずはじめに、PER-E02に取り付けられている本製品PPO-E04を反時計回りに約90度回し、ゆるめます。回す際に、重たくて回転する事ができない場合は、本製品にすべりにくいゴム製のものを巻き付けるなどして、反時計回りにゆるめてください。



③ 本製品がゆるんだ後は、本製品のレンズ部を下にして、ゆっくりと反時計回りに回転させ、PER-E02から本製品を取外します。この際、本製品およびPT-Eシリーズ本体、PER-E02を落下させたりする事のないように十分ご注意ください。



④ 次に防水プロテクタPT-Eシリーズをしっかり支え、PER-E02を反時計回りに約90度回し、ゆるめます。回す際に、重たくて回転する事ができない場合は、PER-E02にすべりにくいゴム製のものを巻き付けるなどして、反時計回りにゆるめてください。



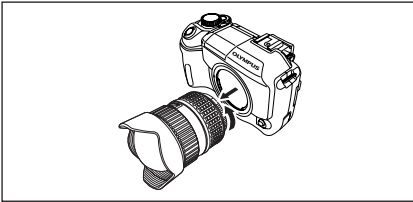
⑤ PER-E02がゆるんだ後は、PER-E02を下にして、ゆっくりと反時計回りに回転させ、PTシリーズ本体からPER-E02を取外します。この際、PER-E02およびPT-Eシリーズ本体を落下させたりする事のないように十分ご注意ください。

注意：・本製品やPER-E02を本体から取外す際、各製品のリング付近に水滴が残っていて、水滴が飛び散り、レンズやカメラ本体へかかる場合があります。万が一、水滴がレンズやカメラに付着した場合は、慌てずに乾いた布などで直ちに拭き取ってください。
・各製品の取外しは、十分に製品が乾燥している事を確認のうえ、実施してください。

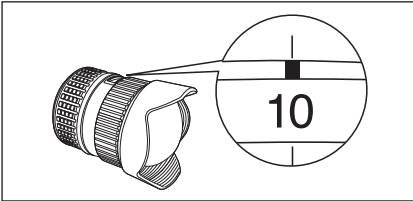
6 レンズのズームギアの装着

1) ZUIKO DIGITAL ED 7-14mmご使用の場合

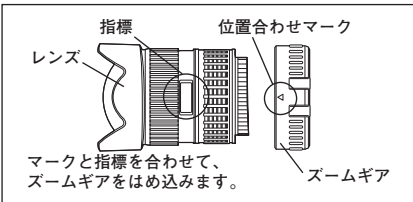
本製品と別売の防水延長リング「PER-E02」を組み合わせ、ZUIKO DIGITAL ED 7-14mmのズーム操作をする場合、別売の「PER-E02」付属のズームギアをレンズのズームリングへ装着します。



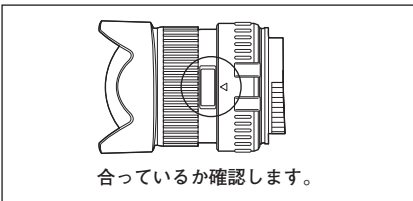
① レンズをカメラ本体から取外します。



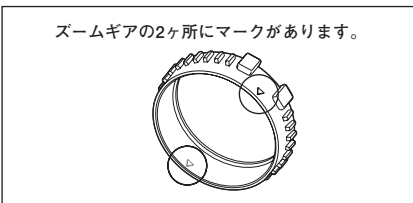
② レンズのズームリングを回して、「10mm」の位置を指標へ合わせます。



③ ズームギアの位置合わせマーク（ギアの円周上に2ヶ所あります。どちらか一方のマークを使用して位置合わせを行います。）を確認し、レンズの指標へズームギアの位置合わせマークが合うように、レンズのマウント側からズームギアをはめ込みます。



④ ズームギアの位置合わせマークとレンズの指標が正しく合い、ズームギアが正しくはまっているか確認します。



⑤ ズームギアの位置合わせマークは、ギアの円周上に2ヶ所あります。どちらの位置合わせマークをレンズの指標に合わせても、ズーム操作は可能です。

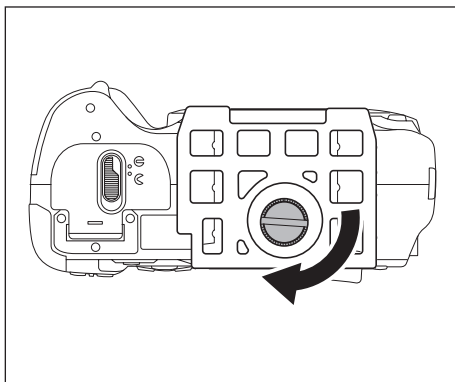
注意：ズームギアの位置が正しくないと、レンズのズーム操作がスムーズに行えません。装着位置に注意して正しく装着してください。

2) ZUIKO DIGITAL ED 8mm Fisheyeご使用の場合

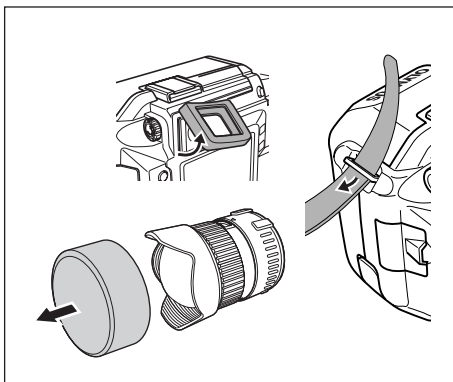
本製品とZUIKO DIGITAL ED 8mm Fisheyeを組み合わせでご使用の場合、別売のMFギア（2006年初旬発売予定）をレンズのMFリングへ装着することで、レンズのMF操作が可能となる予定です。

7 カメラとレンズの装填

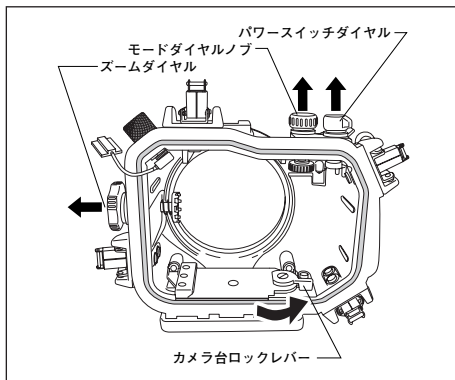
ここでは、ZUIKO DIGITAL ED 7-14mmを使用する場合についてご説明いたします。カメラに取付けられたレンズへ別売の「PER-E02」に付属のズームギアを取付け後、本製品とPER-E02が取付けられた防水プロテクタPT-Eシリーズ本体へカメラとレンズを装填します。



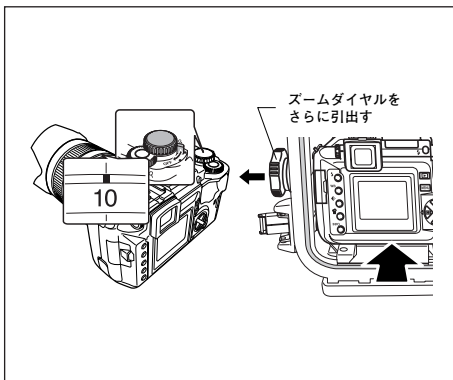
①カメラ底部へ、PT-Eシリーズに付属のカメラ台をしっかりとネジで固定します。



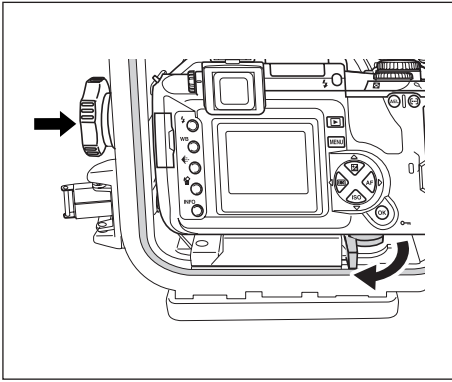
②カメラファインダー部のアイカップを取外します。また、カメラのレンズにレンズキャップやフィルター、カメラ本体にストラップなどが装着されている場合はあらかじめ取外します。



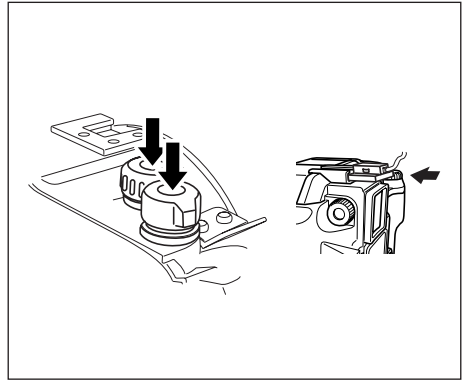
③PT-Eシリーズのパワースイッチダイヤル、モードダイヤルノブ、ズームダイヤルをあらかじめ引上げ、カメラを装填するPT-Eシリーズのカメラ台のロックレバーを反時計回りに回して、ロックを解除の位置にします。また、フラッシュ用のホットシューケーブルを、PT-Eシリーズの取扱説明書に従って、あらかじめ装着しておきます。



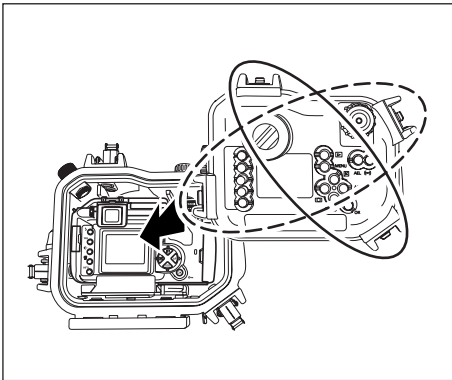
④カメラの電源スイッチがOFFであることを確認します。レンズのズーム指標にズーム位置を「10mm」に合わせた状態で、PT-Eシリーズのズームダイヤルをさらに引出しながら、カメラ本体に装着したカメラ台をPT-Eシリーズ前蓋側の内部にあるカメラ台取付け部へ静かに奥まで装填します。



⑤カメラを装填後、PT-Eシリーズのカメラ台ロックレバーを時計回りに止まるまで回転させて、カメラ台をロックします。また、PT-Eシリーズのズームダイヤルを押し込み、レンズに装着されたズームギアへはめ込みます。ズームダイヤルを回転させて、レンズのズーム操作ができるのを確認してください。



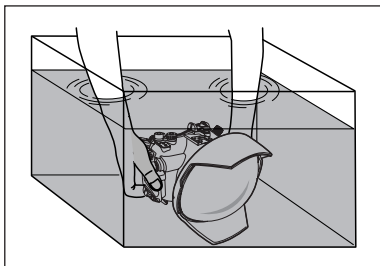
⑥PT-Eシリーズのパワースイッチダイヤルおよびモードダイヤルノブを押し下げます。パワースイッチダイヤルおよびモードダイヤルノブをそれぞれ回転させて、カメラ本体の電源のON/OFF、モードダイヤルの変更が可能かどうかを確認します。また、カメラ本体のホットシューへ、PT-Eシリーズに取付けたホットシューケーブルのホットシュー差込み部を装着します。



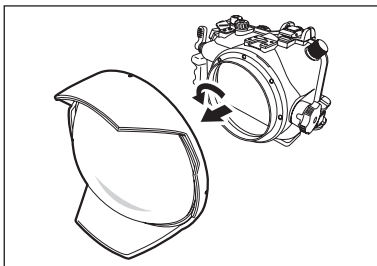
⑦PT-Eシリーズの後蓋を取付け、4ヶ所のバックルを（対角線上の2ヶ所ずつ）ロックすれば準備完了です。

8 メンテナンスについて

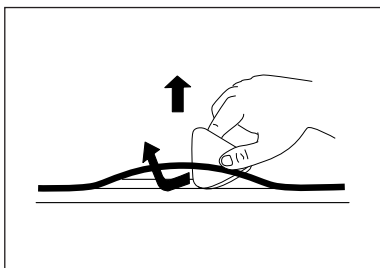
本製品を安全にお使い頂く為に、必ずダイビング毎にメンテナンスを実施してください。詳しくは、防水プロテクタPT-Eシリーズの取扱説明書記載の「撮影終了後の取扱い方法」、および、「防水機能のメンテナンスをしましょう」の項目をご参照のうえ本製品も同様に実施してください。



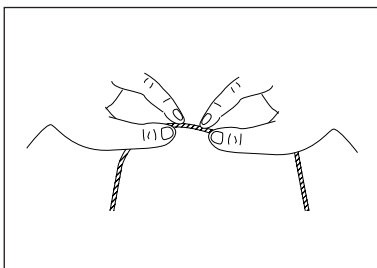
①ご使用後、装填されているカメラおよびレンズを取り出し、空のまま再度プロテクタを密閉して出来るだけ早く真水に一定時間漬けておき、プロテクタに付着した塩分を落とします。



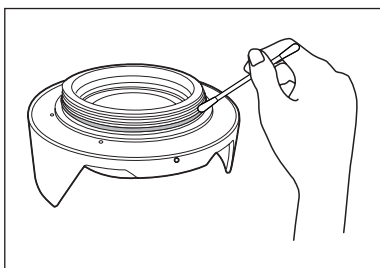
②プロテクタが十分乾燥した事を確認し、本製品を防水プロテクタPT-Eシリーズ本体から取外します。



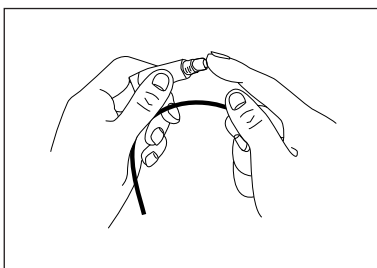
③本製品の各Oリングを、付属のOリング取外し用ピックを使用して傷つけないように注意して取外します。



④Oリングについた砂や塵を除去し、Oリングを指で軽くつまんで全周を軽くしごき、異物の付着や傷・ヒビ割れの有無を確認します。



⑤Oリング溝は繊維の出にくい清潔な布や綿棒を利用して付着した異物を取除きます。Oリング密着面や、PT-Eシリーズ本体のポート取付けネジ部も同様に異物を取除きます。



⑥異物を取除いたOリングに薄く付属のグリスを塗り、Oリング溝にOリングをはめ込みます。Oリングへのグリスの塗布は、米粒大のグリスを指に取出し、指先でOリング全周を軽くしごいて薄く均一に塗布します。

9 仕様

対応プロテクタ	: PT-Eシリーズ本体
対応レンズ	: ZUIKO DIGITAL ED 7-14mm F4.0*、ED 8mm F3.5 Fisheye *) 別売の防水延長リング「PER-E02」と組み合わせて使用します。
主要材質	
本体	: アルミニウム
レンズ	: ガラスドームレンズ (ARマルチコート)
Oリング	: シリコンゴム
フロントキャップ	: ネオブレン
リアキャップ	: ポリエチレン樹脂
許容耐圧	: 水深60m以内
本体寸	: 最大径 176mm × 奥行78mm
重量	: 約935g

注) 外観・仕様は改善の為予告無く変更する場合があります。あらかじめご了承ください。

10 消耗品

本製品用の消耗品をご紹介します。

■シリコンOリング

製品	内容
POL-E101	PT-Eシリーズ本体との装着部用のOリング

■シリコンOリング用グリス

製品	内容
PSOLG-1	シリコンOリング用グリス

OLYMPUS®

オリンパス イメージング株式会社

〒163-0914 東京都新宿区西新宿2の3の1 新宿モノリス

●ホームページによる情報提供について

製品仕様、パソコンとの接続、OS対応の状況、Q&Aなどの各種情報を、ご提供しております。

オリンパスホームページ (<http://www.olympus.co.jp/>)

から「お客様サポート」→「映像・情報分野」→

「デジタルカメラ/プリンタ」へ進み、ご利用ください。

●商品に関するお問い合わせ窓口

オリンパスカスタマーサポートセンター

携帯電話・PHSからは **0120-084215** FAX **0426-42-7486**

調査等の都合上、回答までにお時間をいただく場合がありますので、ご了承ください。

営業時間 平日 9:30 ~ 21:00

土・日・祝日 10:00 ~ 18:00

(年末年始、システムメンテナンス日を除く)

●修理に関するお問い合わせ、修理品ご送付先

TEL **0266-26-0330** FAX **0266-26-2011**

〒394-0083 長野県岡谷市長地柴宮3の15の1 オリンパス岡谷修理センター

営業時間 9:00~17:00 (日曜、夏期・年末休業、システムメンテナンス日を除く)

国内サービスステーション (修理受付窓口)

東京	〒101-0052	千代田区神田小川町1の3の1	小川町三井ビル(オリンパスプラザ内)	Tel.03(3292)3403
札幌	〒060-0034	札幌市中央区北4条東1の2の3	札幌フコク生命ビル	Tel.011(231)2320
仙台	〒981-3133	仙台市泉区泉中央1の13の4	泉エクスセルビル	Tel.022(218)8421
名古屋	〒460-0003	名古屋市中区錦2の19の25	日本生命広小路ビル	Tel.052(201)9571
大阪	〒542-0081	大阪市中央区南船場2の12の26	オリンパス大阪センター	Tel.06(6252)6995
広島	〒730-0013	広島市中区八丁堀16の11	日本生命広島第2ビル	Tel.082(228)3821
福岡	〒810-0004	福岡市中央区渡辺通3の6の11	福岡フコク生命ビル	Tel.092(761)4466

※土・日曜、祝日および年末年始・夏期休暇は原則として休業させていただきます。オリンパスプラザ内の東京サービスステーションは土曜も営業しております。

©2005 OLYMPUS IMAGING CORP.

- Thank you for buying this product. To assure safe and correct use of this product, please read this instruction manual carefully. After reading, store the manual together with the warranty card in a safe, easily accessible place.
- This product is the Waterproof Lens Port (PPO-E04) designed exclusively for use with the PT-E series of waterproof case.
- This product (PPO-E04) is an underwater lens port for use with the ZUIKO DIGITAL ED 7-14mm or ED 8mm Fisheye lens. When used with the ED 7-14mm lens, the PPO-E04 should also be used in combination with the PER-E02 Underwater Extension Ring.

Disclaimer



- Unauthorized copying of this manual in part or in full, except for personal use, is prohibited. Unauthorized reproduction is strictly prohibited.
- Olympus shall not be responsible for damages, loss of profit or any claims by third parties in case of any damage occurring from incorrect use of this product.

IMPORTANT - Please read the following before using the product

- This product has been designed to be used underwater at depths up to 60 meters (200 ft). Handle this product with care.
- This product must always be used in combination with an applicable lens. Do not combine this product with an inapplicable lens.
- When this product is used with the ZUIKO DIGITAL ED 7-14mm lens, the separately available PER-E02 Underwater Extension Ring must also be used.
- To ensure correct and safe use of this product, always use it as described in this instruction manual.

For safe use

This instruction manual uses pictographs to show how to use the product correctly and how to prevent danger to the user and other persons as well as damage to property. These pictographs and their meanings are shown below.

 WARNING	Please pay particular attention to this information. If ignored when using the product, there is a risk of serious injury and even death.
 CAUTION	Ignoring this information when using the product could lead to injury or material damage.

WARNING

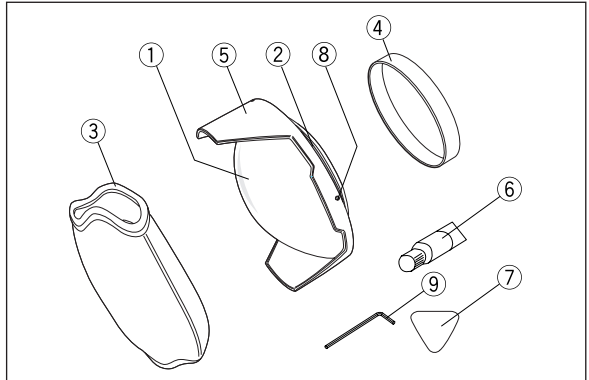
- This product should be kept out of reach of infants and children to prevent accidents such as the following:
 - Injury caused by the product falling from a height and striking the body from a height.
 - Injury caused by the swallowing of small parts. Please consult a doctor immediately if this happens.
- This product is partly made of glass. If it is broken or smashed by being dropped or hit against a hard object, glass splinters could cause injury. Please handle this product carefully.
- If water gets into this product during underwater use, immediately stop using it, remove the moisture from the product and detach it from the camera and lens.
- Do not disassemble or modify this product. This may result in injury.
- The silicone O-ring grease is not edible.

CAUTION

- Do not expose this product to high temperatures for extended periods. This may lead to deterioration of the product's components.
- When mounting this product on the PT-E series underwater case or the PER-E02 Underwater Extension Ring, be sure to follow the instructions in this manual.
- Before removing this product from the PT-E series case or PER-E02 extension ring, make sure that the case or extension ring is completely dry and free of moisture.
- Never attach or detach this product in locations where there is a lot of sand, dust or dirt. If any foreign matter gets on the O-ring sections, the waterproof sealing will be compromised and water leakage may result.
- This product has been designed and manufactured for use in a water pressure equivalent to a depth of 60 meters (200 ft). Please note that diving in depths over 60 meters may cause irreparable damage and/or may result in water leaking into this product and the camera and lens.
- When sealing this product, make sure that no foreign matter is caught on the O-rings or O-ring contact surfaces.
- Before storing this product, always remove it from the camera and lens.
- When this product is used in combination with the PER-E02 extension ring to control zooming of the ZUIKO DIGITAL ED 7-14mm lens, the zoom gear, provided with the PER-E02 extension ring, must be attached to the lens. Attach the zoom gear to the lens's zoom ring by following the instructions in this manual.

1 Name of Parts

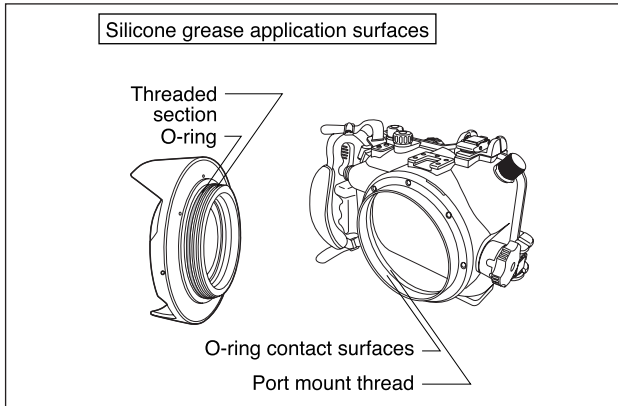
- ① PPO-E04 main body
- ② Silicon O-ring (POL-E101)
- ③ Front cap
- ④ Rear cap
- ⑤ Lens hood
- ⑥ Grease for silicone O-ring
- ⑦ Pick for O-ring removal
- ⑧ Lens hood clamping screws (x 4)
- ⑨ Clamping screw securing wrench



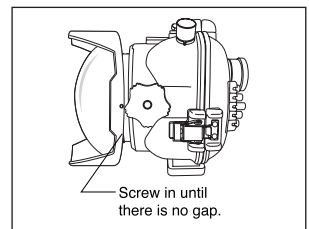
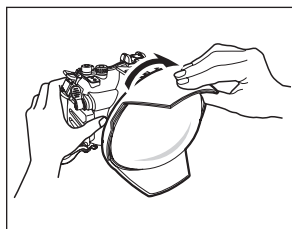
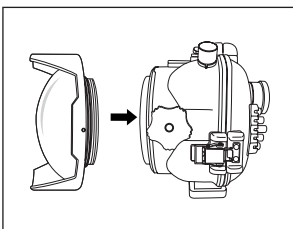
2 Mounting the PPO-E04 on the Underwater Case

This chapter describes how to mount this product and an applicable lens on the PT-E series Underwater Case. Before mounting, make sure that no foreign matter is attached to the PPO-E04's O-ring and threaded section or to the case's port mount thread and O-ring contact surface. Apply a thin layer of the provided silicone O-ring grease to each of these parts.

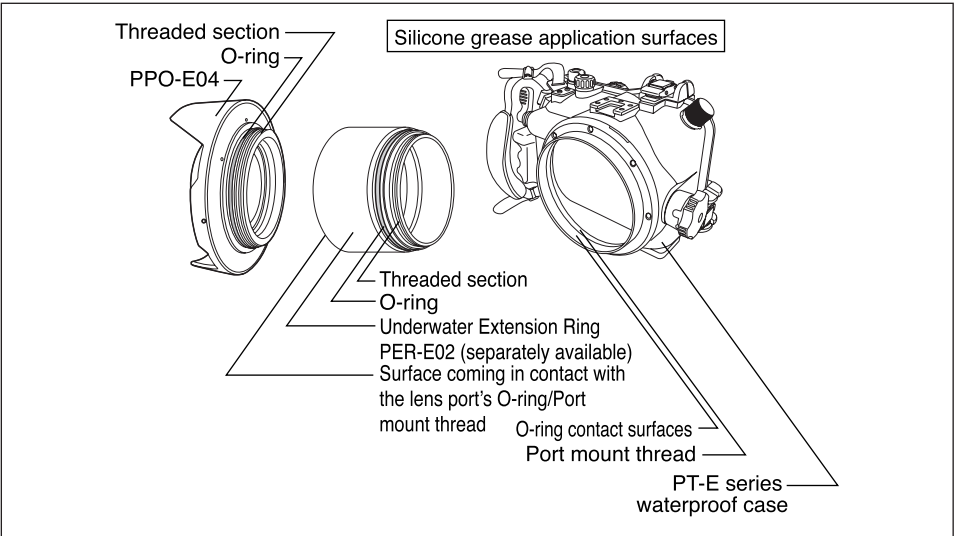
1) When using the ZUIKO DIGITAL ED 8mm Fisheye lens



- ① Align the threaded section of the PPO-E04 with the port mount thread on the PT-E series case.
- ② Hold the PT-E series case firmly with one hand, hold the lens hood of the PPO-E04 with your other hand and screw it into the PT-E series by turning the PPO-E04 clockwise.
- ③ Resistance increases as the PPO-E04 is screwed in more deeply. However, be sure to screw it in all the way until there is no gap visible between the case's port mount thread and the PPO-E04's threaded section. If the resistance is extremely high, apply some more silicone O-ring grease again to surfaces listed above.

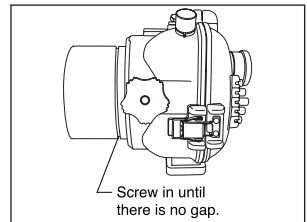
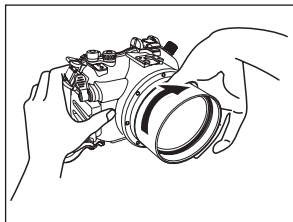
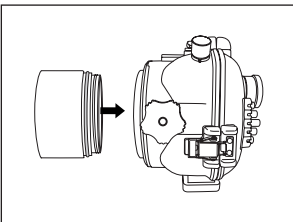


2) When using the ZUIKO DIGITAL ED 7-14 mm lens

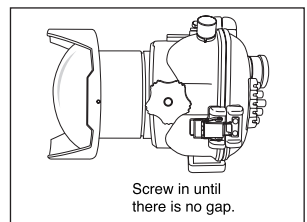
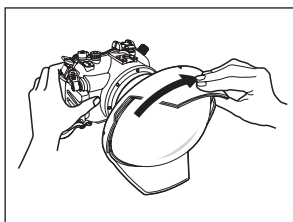
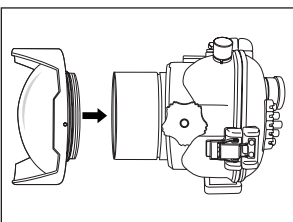


When using the ZUIKO DIGITAL ED 7-14 mm lens, the separately available PER-E02 Underwater Extension Ring should be mounted between the PPO-E04 and PT-E series Underwater Case. Before mounting, make sure that no foreign matter is attached to the O-rings, O-ring contact surfaces, port mount threads and threaded sections of the three modules. After this, apply thin layers of the provided silicone O-ring grease on these parts.

- ① Align the threaded section of the PER-E02 extension ring with the port mount thread on the PT-E series case.
- ② Hold the PT-E series case firmly with one hand, hold the main body of the PER-E02 extension ring with your other hand and screw it into the PT-E series by turning the extension ring clockwise.
- ③ Resistance increases as the PER-E02 extension ring is screwed in more deeply. However, be sure to screw it in all the way until there is no gap visible between the case's port mount thread and the extension ring's threaded section. If the resistance is extremely high, apply some more silicone O-ring grease again to surfaces listed above.

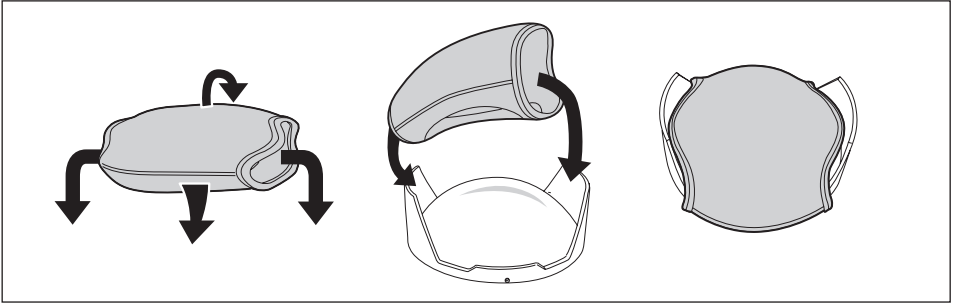


- ④ Align the lens port mount thread of the PER-E02 extension ring with the threaded section on the PPO-E04.
- ⑤ Hold the PT-E series case and PER-E02 extension ring firmly with one hand, hold the lens hood around the lens of the PPO-E04 with your other hand and turn it clockwise to screw it into the extension ring.
- ⑥ Resistance will increase as the PPO-E04 is screwed in. However, be sure to screw it in all the way until there is no gap visible between the PPO-E04's thread section and the extension ring's port mount thread. If the resistance is extremely high, apply some more silicone O-ring grease again to surfaces listed above.



3 Attaching/Removing the Front Cap

To attach the front cap, fit it into the front end (lens hood) of the PPO-E04 as shown below. The front cap can be removed by reversing the attaching procedure. Be sure to remove the front cap before shooting.

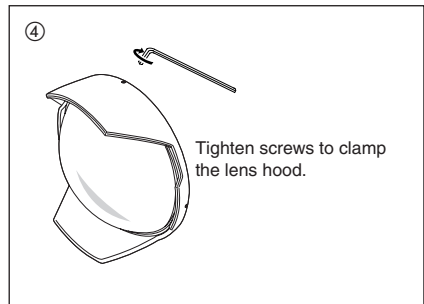
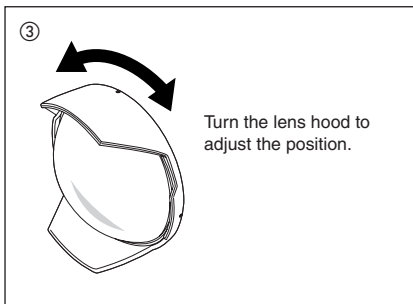
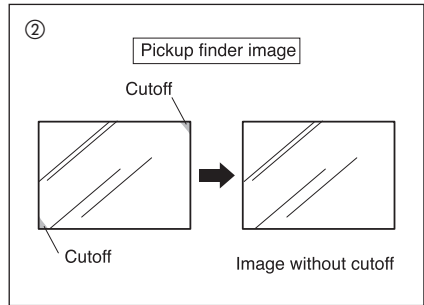
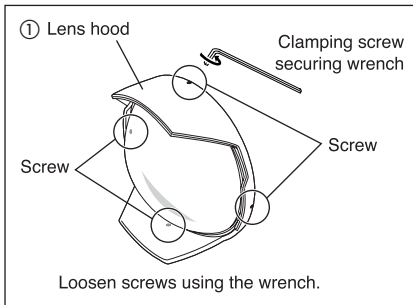


CAUTION: Make sure that the PPO-E04 is completely dry before attaching or removing the front cap.

4 Adjusting the Lens Hood Position

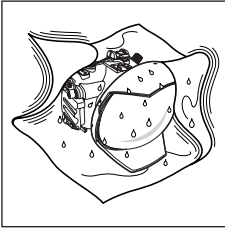
If the corners of the image in the pickup finder are cut off after the PPO-E04 is attached, adjust the lens hood position.

- ① Using the clamping screw securing wrench provided with the PPO-E04, loosen the four lens hood clamping screws on the PPO-E04.
- ② Adjust the hood until the image in the pickup finder is not cut off.
- ③ Set the lens hood to the position where the image is not cut off.
- ④ Tighten the lens hood clamping screws to clamp the lens hood in that position.

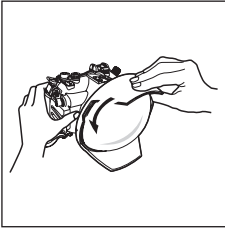


5 Dismounting the PPO-E04

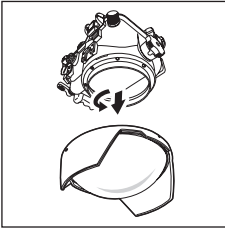
1) When the PPO-E04 is mounted directly on the PT-E series case (When using the ZUIKO DIGITAL ED 8mm Fisheye lens)



- ① If any water is on the product, wipe it completely away and make sure that the product is dry.



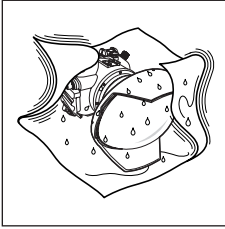
- ② Holding the PT-E series case firmly with one hand, loosen the PPO-E04 by turning it about 90 degrees counterclockwise. If the PPO-E04 is attached too tightly to turn, wrap it with a piece of rubber or similar non-slip material.



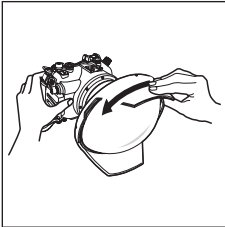
- ③ After loosening the PPO-E04, point its lens downward and turn it further counterclockwise until it is separated from the PT-E series case. Be careful not to drop the PPO-E04 or PT-E series case.

CAUTION: · When the PPO-E04 is removed from the PT-E series case, water drops on the O-rings may splash on the lens or camera. If this happens, wipe the water drops away from the lens and camera with a dry cloth.
· Make sure that all of the parts are completely dry before dismounting.

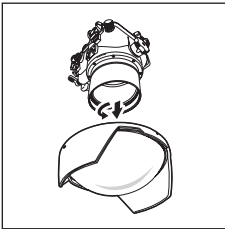
2) When the PPO-E04 is combined with the PER-E02 Extension Ring (When using the ZUIKO DIGITAL ED 7-14mm lens)



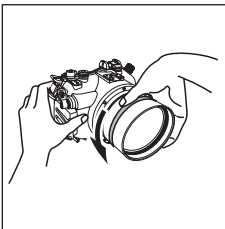
- ① If any water is on the product, wipe it completely away and make sure that the product is dry.



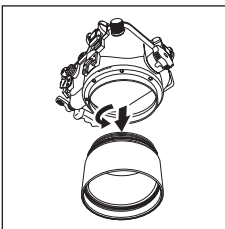
- ② Holding the PT-E series case firmly with one hand, loosen the PPO-E04 from the PER-E02 extension ring by turning the PPO-E04 about 90 degrees counterclockwise. If the PPO-E04 is screwed in too tight, wrap it with a piece of rubber or other slip-resistant material.



- ③ After loosening the PPO-E04, position it so that its lens points down and turn it further counterclockwise until it separates from the extension ring. Be careful not to drop the PPO-E04, PER-E02 extension ring or PT-E series case.



- ④ Holding the PT-E series case firmly with one hand, loosen the PER-E02 by turning it about 90 degrees counterclockwise. If the PER-E02 is screwed in too tight, wrap it with a piece of rubber or other slip-resistant material.



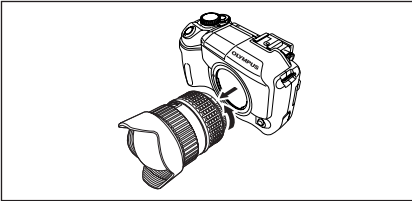
- ⑤ After loosening the PER-E02, point its lens down and turn it further counterclockwise until it is separated from the PT-E series case. Be careful not to drop the PER-E02 or PT-E.

CAUTION:• When the PPO-E04 and PER-E02 extension ring are removed from the PT-E series case, water drops on the O-rings may splash on the lens or camera. If this happens, wipe the water drops away from the lens and camera with a dry cloth.
• Make sure that all of the parts are completely dry before dismounting.

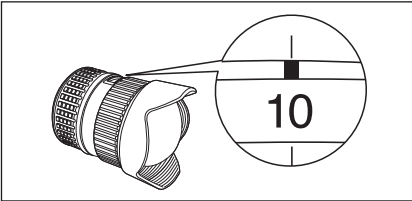
6 Attaching the Zoom Gear on the Lens

1) When using the ZUIKO DIGITAL ED 7-14mm lens

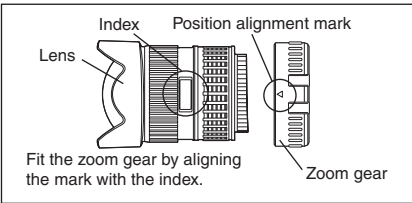
To control zooming of the ZUIKO DIGITAL ED 7-14mm lens using the combination of the PPO-E04 with the PER-E02 Underwater Extension Ring, the zoom gear, provided with the extension ring, must be attached to the zoom ring on the lens.



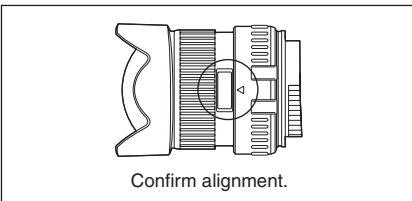
- ① Remove the lens from the camera.



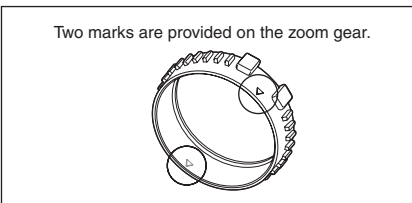
- ② Turn the lens's zoom ring so that the "10mm" mark is aligned with the zoom index.



- ③ Fit the zoom gear from the lens mount side so that the position alignment mark (two marks are provided on the gear periphery and either can be selected for use as reference in the position alignment operation) is aligned with the index on the lens.



- ④ Confirm that the position alignment mark on the zoom gear is aligned correctly with the index on the lens and that the zoom gear is attached properly.



- ⑤ Two position alignment marks are provided on the gear periphery. Either mark can be used as reference in the position alignment operation for zooming control.

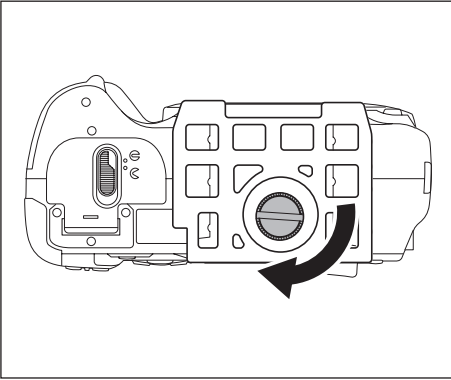
CAUTION: If the zoom gear position is not aligned correctly, smooth zooming control is not possible. Be sure to attach the zoom gear to the correct position.

2) When using the ZUIKO DIGITAL ED 8mm Fisheye lens

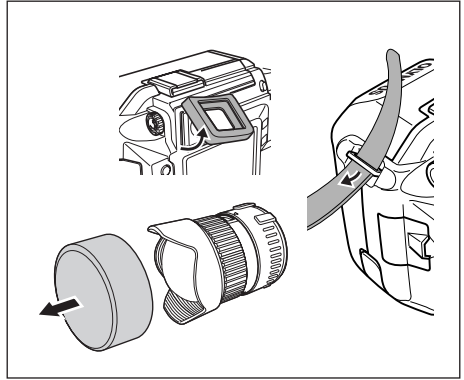
To enable manual focusing of this lens, we are developing a separately available MF gear (to be released in early 2006) for attachment to the lens's MF ring.

7 Loading the Camera and Lens

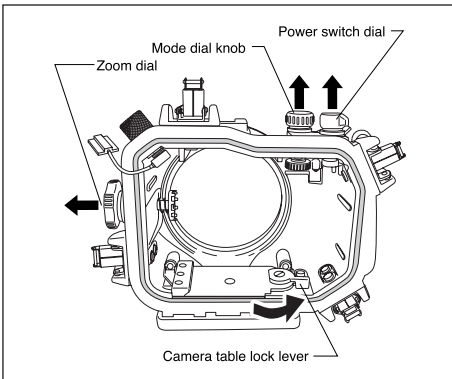
The following description is applicable when the ZUIKO DIGITAL ED 7-14mm lens is used. After installing the lens on the camera and attaching the zoom gear provided with the PER-E02 extension ring, insert the camera into the PT-E series case on which the PER-E02 extension ring and PPO-E04 are mounted.



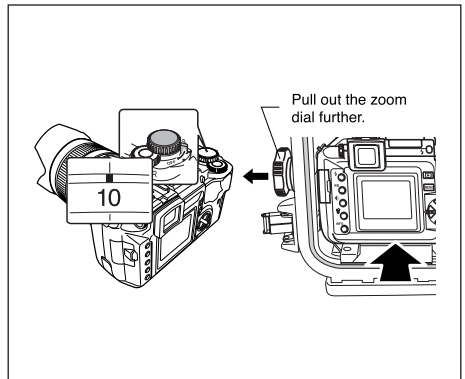
- ① Screw the camera table provided with the PT-E series case firmly into the bottom of the camera.



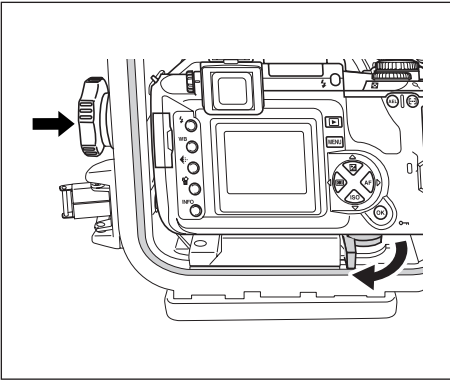
- ② Remove the eyecup from the camera's viewfinder. If a lens cap or filter is attached to the lens or the strap is attached to the camera, remove them as well.



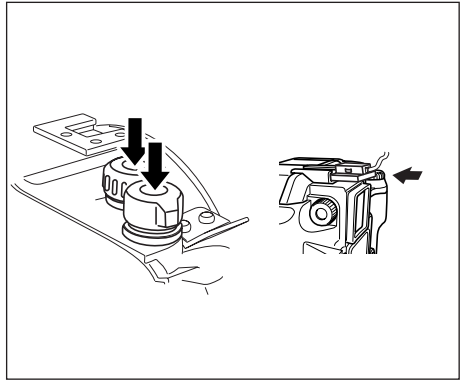
- ③ Lift the PT-E series case's power switch dial, mode dial knob and zoom dial, and turn the case's camera table lock lever counterclockwise to release the lock. Refer to the PT-E series case's instruction manual for instructions of how to attach the hot shoe cable for the flash.



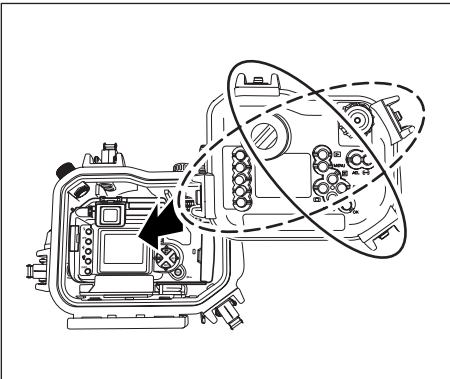
- ④ Confirm that the camera's power switch is OFF. Align the "10 mm" zoom position with the zoom index of the lens and, while pulling out the zoom dial of the PT-E series case further, place the camera table (with camera attached) on the camera table mount on the inner side of the front lid of the PT-E series case.



⑤ After inserting the camera, turn the PT- E series case's camera table lock lever all the way clockwise to lock the camera table. Then, push in the zoom dial on the case and engage it with the zoom gear attached to the lens. Turn the zoom dial to confirm that it can control zooming.



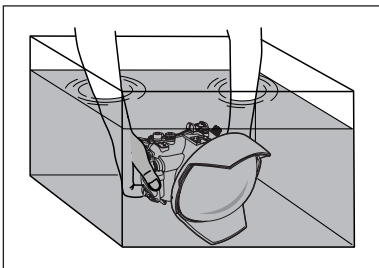
⑥ Push in the PT- E series case's power switch dial and mode dial knob. Turn the power switch dial and mode dial knob and confirm that they can control the camera power ON-OFF and mode switching. Connect the hot shoe mount section of the hot shoe cable that has been connected to the PT-E series case to the hot shoe of the camera.



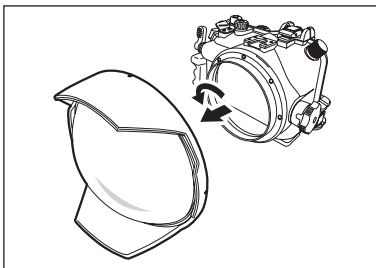
⑦ Attach the rear lid of the PT- E series case and lock the four buckles (two diagonally located buckles first, and then the other two diagonally located buckles). Underwater shooting is now possible.

8 Maintenance

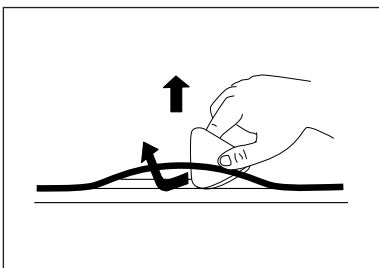
For safe use of this product, always perform maintenance after each diving session. For details, refer to "Handling After Shooting" and "Maintaining the Waterproof Function" in the PT-E series case instruction manual. Apply the same procedures to this product.



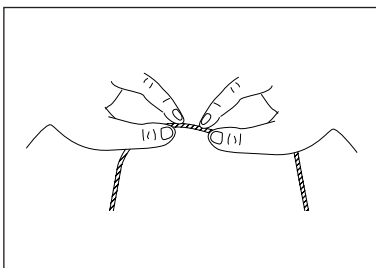
- ① After shooting, remove the inserted camera and lens, then re-seal the empty case and immerse it in tap water to remove any salt as soon as possible.



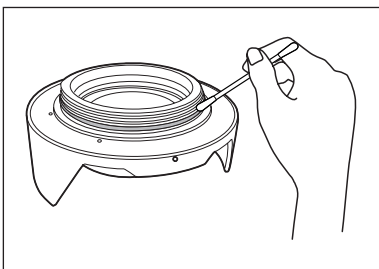
- ② After making sure that the PT-E series case is completely dry, dismount this product from the case.



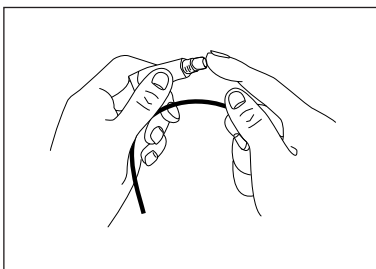
- ③ Remove the O-rings from this product using the provided pick for removing O-rings. Take care not to damage the O-rings.



- ④ Remove sand and dust from the O-rings. Pinch each O-ring between your fingers and lightly rub the entire circumference to check for foreign matter, scratches and cracks.



- ⑤ If any foreign matter is attached to the O-ring grooves, remove it using a clean, lint-free cloth or cotton swab. Also remove any foreign matter from the O-ring contact surfaces and from the port mount thread on the PT-E series case.



- ⑥ After removing foreign matter, apply the provided grease to the O-rings and fit them into the O-ring grooves. To apply grease to each O-ring, squeeze a drop of grease about the size of a grain onto your finger and lightly rub the entire circumference of the O-ring to spread the grease thinly and evenly.

9 Specifications

Applicable case	: PT- E series
Applicable lens	: ZUIKO DIGITAL ED 7-14mm F4.0*, ED 8 mm F3.5 Fisheye * The separately available PER-E02 Underwater Extension Ring is required.
Main materials	
Main body	: Aluminum.
Lens	: Glass dome lens (AR multi-coated)
O-rings	: Silicon rubber.
Front cap	: Neoprene
Rear cap	: Polyethylene resin.
Withstanding pressure	: Water depth of 60 m (200 ft)
Dimensions	: Max. diameter 176 mm x Depth 78 mm
Weight	: Approx. 935 g

Note) We reserve the right to change the external appearance and specifications without notice.

10 Consumable Items

This product uses the following consumable items.

■ Silicon O-rings

Product Model	Description
POL-E101	O-ring for use with the PT-E series case.

■ Grease for silicone O-ring

Product Model	Description
PSOLG- 1	Grease for O-rings

OLYMPUS®

<http://www.olympus.com/>

OLYMPUS IMAGING CORP.

Shinjuku Monolith, 3-1 Nishi Shinjuku 2-chome, Shinjuku-ku, Tokyo, Japan

OLYMPUS IMAGING AMERICA INC.

Two Corporate Center Drive, Po Box 9058, Melville, NY 11747-9058, U.S.A.
Tel. 631-844-5000

Technical Support (USA)

24/7 online automated help: <http://www.olympusamerica.com/support>
Phone customer support: Tel. 1-888-553-4448 (Toll-free)

Our phone customer support is available from 8 am to 10 pm
(Monday to Friday) ET

E-Mail: distec@olympus.com

Olympus software updates can be obtained at:
<http://www.olympus.com/digital/>

OLYMPUS IMAGING EUROPA GMBH

Premises : Wendenstrasse 14-18, 20097 Hamburg, Germany
Tel: +49 40-23 77 3-0 Fax: +49 40-23 07 61
Goods delivery : Bredowstrasse 20, 22113 Hamburg, Germany
Letters : Postfach 10 49 08, 20034 Hamburg, Germany

European Technical Customer Support:

Please visit our homepage <http://www.olympus-europa.com>
or call our TOLL FREE NUMBER* : **00800 - 67 10 83 00**

for Austria, Belgium, Denmark, Finland, France, Germany,
Italy, Luxemburg, Netherlands, Norway, Portugal, Spain,
Sweden, Switzerland, United Kingdom

*Please note that some (mobile) phone services/ provider do
not permit access or request an additional prefix to +800
numbers.

For all not listed European Countries and in case that you
can't get connected to the above mentioned number please
make use of the following

CHARGED NUMBERS:

+49 180 5 - 67 10 83 or +49 40 - 237 73 899

Our Technical Customer Support is available from 9am to 6pm MET
(Monday to Friday)

© 2005 OLYMPUS IMAGING CORP.

- Nous vous remercions d'avoir acheté ce produit. Veuillez lire attentivement ce mode d'emploi et utiliser correctement et de façon sûre le produit. Après lecture, veuillez conserver ce manuel ensemble avec la carte de garantie.
- Ce produit est le port d'objectif étanche (PPO-E04) pour l'utilisation avec un caisson étanche de série PT-E.
- Ce produit (PPO-E04) est un port d'objectif sous-marin pour l'utilisation avec l'objectif ZUIKO DIGITAL ED 7-14mm ou œil de poisson ED 8mm. Lorsque ce produit est utilisé en combinaison avec l'objectif ED 7-14mm, il doit également être utilisé en combinaison avec la bague d'extension sous-marine PER-E02.

Limitation de garantie



- Toute copie partielle ou totale non-autorisée de ce mode d'emploi, sauf pour des besoins privés, est interdite. La reproduction non-autorisée est strictement interdite.
- Olympus ne saura pas être tenu responsable de quelque façon que ce soit de dommages, de pertes de profits ou de réclamations de tiers en cas de dommages dus à l'utilisation incorrecte de ce produit.

IMPORTANT - Veuillez lire la suite avant d'utiliser le produit

- Ce produit a été conçu pour être utilisé à une profondeur d'eau jusqu'à 60 mètres. Prendre suffisamment de soin en le manipulant.
- Ce produit doit toujours être utilisé en combinaison avec l'objectif approprié. Ne pas combiner ce produit avec un objectif non-approprié.
- En utilisant l'objectif ZUIKO DIGITAL ED 7-14mm, ce produit doit toujours être utilisé en combinaison avec la bague d'extension sous-marine PER-E02 disponible séparément.
- Pour s'assurer d'une utilisation correcte et en toute sécurité de ce produit, toujours l'utiliser comme indiqué dans ce mode d'emploi.

Pour une utilisation sûre

Ce mode d'emploi utilise des pictogrammes pour montrer une utilisation correcte du produit et comment éviter des dangers pour l'utilisateur et d'autres personnes aussi bien que des dommages matériels. Ces pictogrammes et leurs significations sont indiqués ci-dessous.

 AVERTISSEMENT	Veuillez faire particulièrement attention à cette indication. Il y a un risque de blessures graves voire la mort en l'ignorant en utilisant le produit.
 ATTENTION	En ignorant cette indication en utilisant le produit, des blessures ou des dommages matériels risquent de se produire.

AVERTISSEMENT

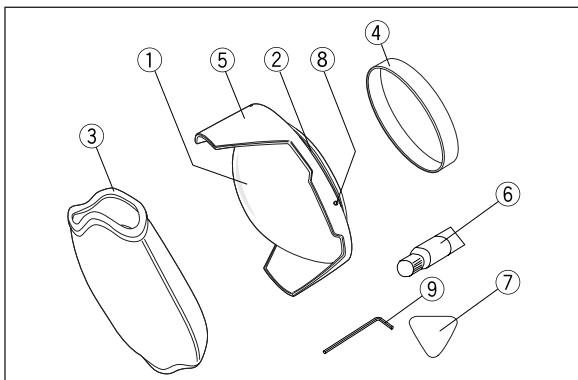
- Garder ce produit hors de la portée des bébés et des enfants pour éviter des accidents tels que:
 - Blessures en faisant tomber le produit sur le corps d'une certaine hauteur.
 - Blessure causée en avalant des petites pièces. Consultez immédiatement un médecin si ceci arrive.
- Ce produit est fabriqué en partie en verre. S'il est cassé ou qu'il vole en éclats en étant jeté ou frappé contre un objet dur, un éclat de verre pourrait causer une blessure. Veuillez manipuler soigneusement ce produit.
- Si de l'eau entre dans ce produit pendant l'utilisation sous-marine, arrêtez immédiatement de l'utiliser, retirez l'humidité du produit et le retirez de l'appareil photo et de l'objectif.
- Ne pas démonter ni modifier ce produit. Ce qui pourrait causer des blessures.
- La graisse pour le joint silicone n'est pas comestible.

ATTENTION

- Ne pas laisser ce produit exposé à des températures élevées. Ce qui pourrait détériorer des pièces le composant.
- Pour monter ce produit sur un caisson étanche de la série PT-E ou sur la bague d'extension sous-marine PER-E02, bien s'assurer de suivre les instructions dans ce manuel.
- Avant de retirer ce produit du caisson étanche de la série PT-E ou de la bague d'extension PER-E02, bien s'assurer que le caisson et la bague d'extension sont complètement secs et sans trace d'humidité.
- Ne jamais monter ni démonter le produit dans des endroits où il y a du sable, de la poussière ou des saletés, ce qui pourrait laisser des matières étrangères sur les sections de joint, qui affecte le scellement étanche et conduit à une fuite d'eau.
- Ce produit a été conçu et fabriqué pour l'utilisation dans une pression d'eau équivalente à une profondeur de 60 mètres. Veuillez noter que plonger à des profondeurs dépassant 60 mètres risque de causer une déformation permanente, des dommages à ce produit, à l'appareil photo et à l'objectif et/ou entraîner une fuite d'eau.
- En scellant ce produit, bien s'assurer qu'il ne reste aucun corps étranger sur les joints et leurs surfaces de contact.
- Avant de ranger ce produit, toujours le démonter de l'appareil photo et de l'objectif.
- Lorsque ce produit est utilisé en combinaison avec la bague d'extension sous-marine PER-E02, il est nécessaire de fixer le mécanisme de zoom, fourni avec la bague d'extension, à l'objectif pour commander le zoom de l'objectif ZUIKO DIGITAL ED 7-14mm. Fixer le mécanisme de zoom sur la bague de zoom de l'objectif en suivant les instructions données dans ce manuel.

1 Nomenclature des pièces

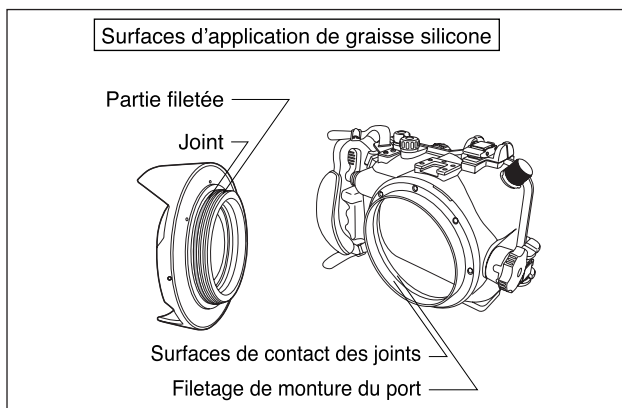
- ① Corps principal PPO-E04
- ② Joint silicone (POL-E101)
- ③ Bouchon avant
- ④ Bouchon arrière
- ⑤ Tête d'objectif
- ⑥ Graisse pour joint silicone
- ⑦ Pic pour retirer les joints
- ⑧ Vis de serrage de la tête d'objectif (x 4)
- ⑨ Clé de sûreté des vis de serrage



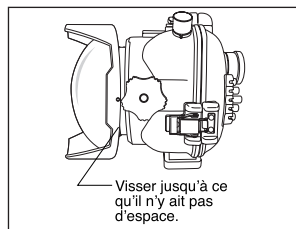
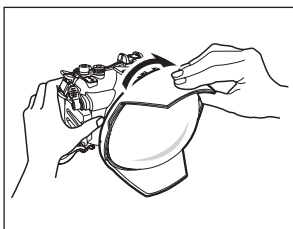
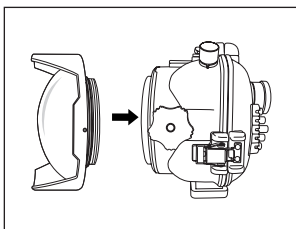
2 Montage du port PPO-E04 sur le caisson étanche

Ce chapitre décrit comment monter ce produit et un objectif applicable sur un caisson étanche de la série PT-E. Avant le montage, vérifier qu'il n'y a aucun corps étranger collé sur le joint ou la partie filetée du PPO-E04, les filetages de montage de port du caisson ni sur les surfaces de contact des joints. Après cela, appliquer de fines couches de la graisse pour joint silicone fournie sur ces pièces.

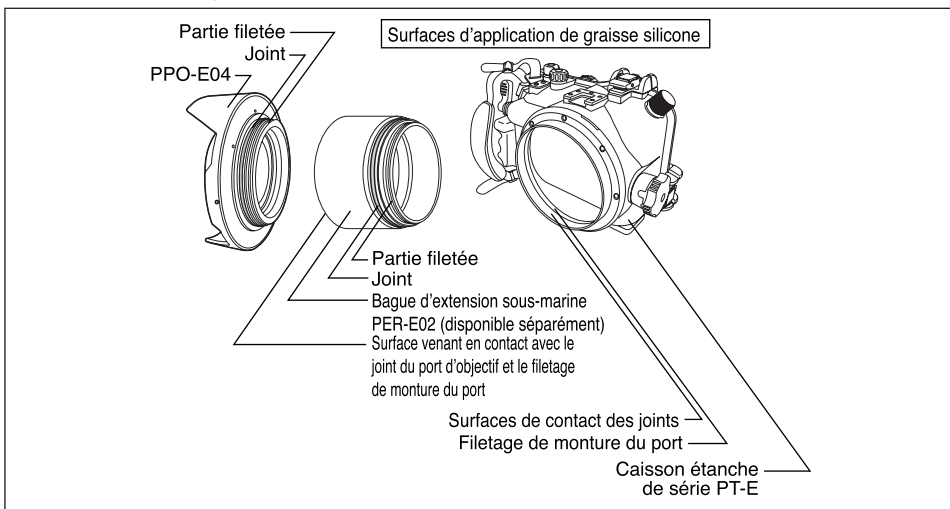
1) En utilisant l'objectif œil de poisson ZUIKO DIGITAL ED 8mm



- ① Aligner la partie filetée du PPO-E04 avec le filetage de montage du port d'objectif sur le caisson de la série PT-E.
- ② Tenir fermement le caisson de série PT-E avec une main, tenir la tête d'objectif autour de l'objectif du PPO-E04 avec l'autre main et le tourner dans le sens des aiguilles d'une montre pour le visser dans le caisson.
- ③ La résistance augmente comme le PPO-E04 est vissé plus profondément. Cependant, s'assurer de le visser complètement jusqu'à ce qu'il n'y ait pas d'espace visible entre le filetage de montage de port du caisson et la partie filetée du PPO-E04. Si la résistance est extrêmement élevée, appliquer de nouveau de la graisse pour joint silicone aux surfaces d'application de graisse silicone montrées ci-dessus.

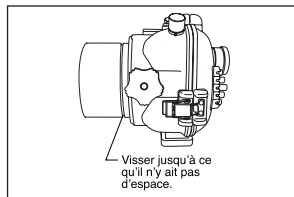
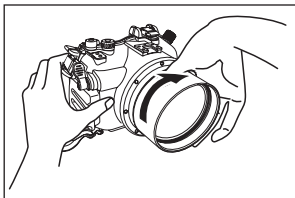
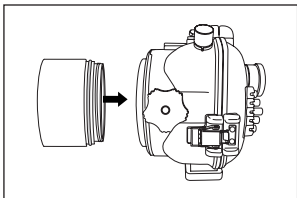


2) En utilisant l'objectif ZUIKO DIGITAL ED 7-14 mm

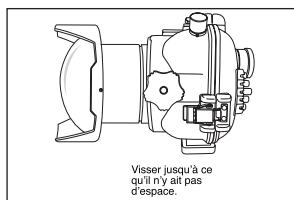
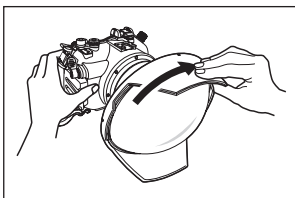
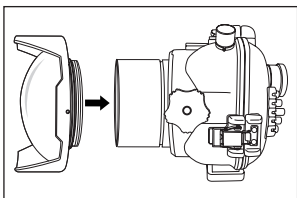


Pour utiliser l'objectif ZUIKO DIGITAL ED 7-14 mm, la bague d'extension sous-marine PER-E02 disponible séparément doit être montée entre le PPO-E04 et le caisson étanche de série PT-E. Avant le montage, vérifier qu'il n'y a aucun corps étranger collé sur les joints, les surfaces de contact des joints, les filetages de montage de port ni sur les parties filetées des trois modules. Après cela, appliquer de fines couches de la graisse pour joint silicone fournie sur ces pièces.

- ① Aligner la partie filetée de la bague d'extension PER-E02 avec le filetage de montage de port sur le caisson de la série PT-E.
- ② Tenir fermement le caisson de série PT-E avec une main, tenir le corps principal de la bague d'extension PER-E02 avec l'autre main et la visser sur le caisson en tournant la bague d'extension dans le sens des aiguilles d'une montre.
- ③ La résistance augmente comme la bague d'extension PER-E02 est vissée plus profondément. Cependant, s'assurer de la visser complètement jusqu'à ce qu'il n'y ait pas d'espace visible entre le filetage de montage de port du caisson et la partie filetée de la bague d'extension. Si la résistance est extrêmement élevée, appliquer de nouveau de la graisse pour joint silicone aux surfaces d'application de graisse silicone montrées ci-dessus.

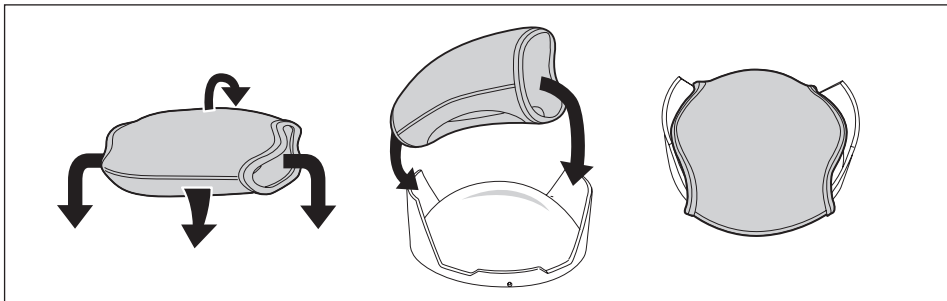


- ④ Aligner le filetage de montage de port d'objectif de la bague d'extension PER-E02 avec la partie filetée du PPO-E04.
- ⑤ Tenir fermement le caisson de série PT-E et la bague d'extension PER-E02 avec une main, tenir la tête d'objectif autour de l'objectif du PPO-E04 avec l'autre main et le tourner dans le sens des aiguilles d'une montre pour le visser dans le caisson.
- ⑥ La résistance augmentera comme le PPO-E04 est vissé. Cependant, s'assurer de le visser complètement jusqu'à ce qu'il n'y ait pas d'espace visible entre la partie filetée du PPO-E04 et le filetage de montage de port de la bague d'extension. Si la résistance est extrêmement élevée, appliquer de nouveau de la graisse pour joint silicone aux surfaces d'application de graisse silicone montrées ci-dessus.



3 Fixation/retrait du bouchon avant

Pour fixer le bouchon avant, l'ajuster sur l'extrémité avant (tête d'objectif) du PPO-E04 comme montré ci-dessous. Le bouchon avant peut être retiré en inversant l'ordre des étapes de la procédure de fixation. Bien s'assurer de retirer le bouchon avant la prise de vue.

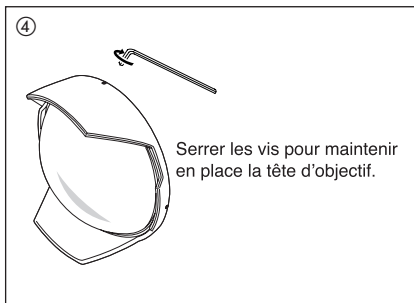
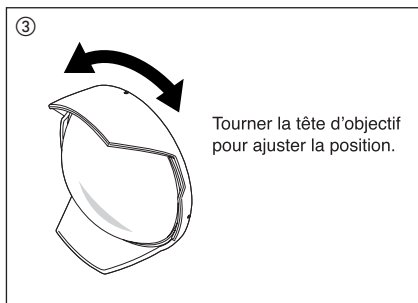
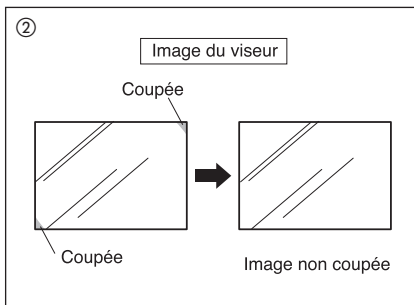
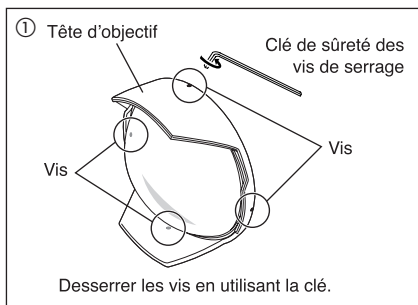


ATTENTION: S'assurer que le PPO-E04 est complètement sec avant de fixer ou de retirer le bouchon avant.

4 Ajustement de la position de la tête d'objectif

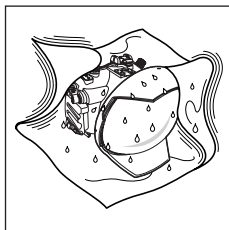
Si les coins de l'image dans le viseur sont coupés après la fixation du PPO-E04, ajuster la position de la tête d'objectif.

- ① En utilisant la clé de sûreté des vis de serrage fournie avec le PPO-E04, desserrer les quatre vis de serrage de la tête d'objectif sur le PPO-E04.
- ② Trouver la condition dans laquelle l'image dans le viseur n'est pas coupée.
- ③ Tourner la tête d'objectif sur la position pour laquelle l'image n'est pas coupée.
- ④ Serrer les vis de serrage de la tête d'objectif pour la maintenir en place dans cette position.

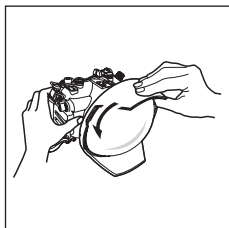


5 Démontage du PPO-E04

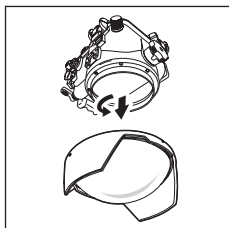
1) Lorsque le PPO-E04 est monté directement sur le caisson de série PT-E (En utilisant l'objectif œil de poisson ZUIKO DIGITAL ED 8mm)



① S'il y a des gouttes d'eau sur le produit, l'essuyer complètement et s'assurer que le produit est sec.



② Tenant fermement le caisson de série PT-E avec une main, desserrer le PPO-E04 en le tournant de 90 degrés environ dans le sens inverse des aiguilles d'une montre. Si le PPO-E04 est fixé trop serré pour être tourné, couvrir le PPO-E04 avec du caoutchouc ou un autre objet qui ne glisse pas facilement.

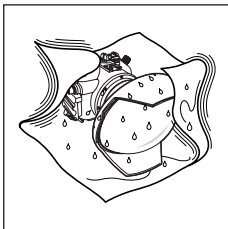


③ Après desserrage du PPO-E04, pointer l'objectif vers le bas et le tourner davantage dans le sens inverse des aiguilles d'une montre jusqu'à ce qu'il soit séparé du caisson de série PT-E. Pendant le démontage, faire attention de ne pas laisser tomber le PPO-E04 ni le PT-E de vos mains.

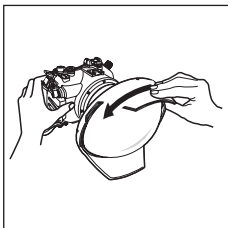
ATTENTION:

- En retirant le PPO-E04 de sur le caisson de série PT-E, des gouttes d'eau sur les joints risquent de gicler sur l'objectif ou sur l'appareil photo. Si cela arrive, essuyer les gouttes d'eau sur l'objectif et sur l'appareil photo en utilisant un chiffon sec.
- S'assurer que tous les pièces sont complètement sèches avant le démontage.

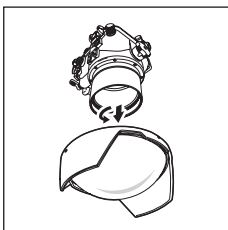
2) Lorsque le PPO-E04 est combiné avec la bague d'extension PER-E02 (En utilisant l'objectif ZUIKO DIGITAL ED 7-14mm)



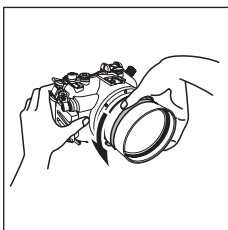
① S'il y a des gouttes d'eau sur le produit, l'essuyer complètement et s'assurer que le produit est sec.



② Tenant fermement le caisson de série PT-E avec une main, desserrer le PPO-E04 qui est fixé à la bague d'extension PER-E02 en le tournant de 90 degrés environ dans le sens inverse des aiguilles d'une montre. Si le PPO-E04 est vissé trop serré, le couvrir avec du caoutchouc ou un autre objet qui ne glisse pas facilement.



③ Après desserrage du PPO-E04, le placer de telle sorte que l'objectif pointe vers le bas et le tourner davantage dans le sens inverse des aiguilles d'une montre jusqu'à ce qu'il soit séparé de la bague d'extension PER-E02. Faire attention de ne pas laisser tomber le PPO-E04, la bague d'extension PER-E02 ni le caisson de série PT-E.



④ Tenant fermement le caisson de série PT-E avec une main, desserrer la PER-E02 en la tournant de 90 degrés environ dans le sens inverse des aiguilles d'une montre. Si la PER-E02 est fixée trop serrée pour être tournée, la couvrir avec du caoutchouc ou un autre objet qui ne glisse pas facilement.



⑤ Après desserrage de la PER-E02, pointer l'objectif vers le bas et la tourner davantage dans le sens inverse des aiguilles d'une montre jusqu'à ce qu'elle soit séparée du caisson de série PT-E. Pendant le démontage, faire attention de ne pas laisser tomber de vos mains la PER-E02 ni le PT-E.

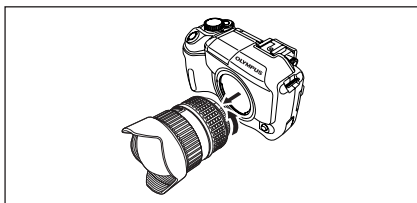
ATTENTION:

- En démontant le PPO-E04 et la bague d'extension PER-E02 de sur le caisson de série PT-E, des gouttes d'eau sur les joints risquent de gicler sur l'objectif ou sur l'appareil photo. Si cela arrive, essuyer les gouttes d'eau sur l'objectif et sur l'appareil photo en utilisant un chiffon sec.
- S'assurer que tous les pièces sont complètement sèches avant le démontage.

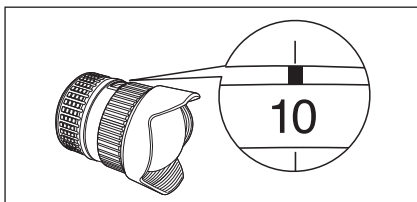
6 Fixation du mécanisme de zoom sur l'objectif

1) En utilisant l'objectif ZUIKO DIGITAL ED 7-14mm

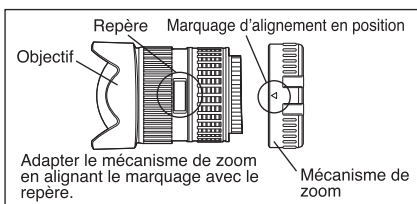
Pour commander le zoom de l'objectif ZUIKO DIGITAL ED 7-14mm en utilisant la combinaison du PPO-E04 avec la bague d'extension sous-marine PER-E02, il est nécessaire de fixer le mécanisme de zoom, fourni avec la bague d'extension, à la bague de zoom sur l'objectif.



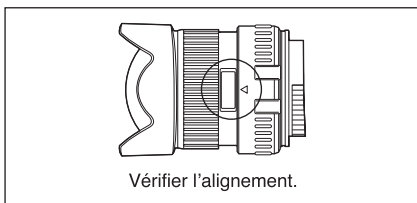
① Retirer l'objectif de l'appareil photo.



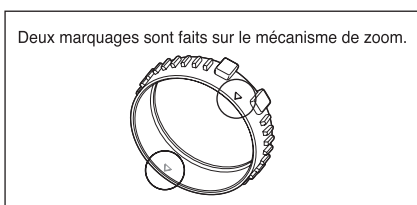
② Tourner la bague de zoom de l'objectif pour que la valeur "10 mm" soit alignée avec le repère de zoom.



③ Adapter le mécanisme de zoom du côté de la monture de l'objectif pour qu'un marquage d'alignement en position (deux marquages sont faits sur la périphérie du mécanisme et l'un ou l'autre peut être sélectionné comme référence dans l'alignement en position) soit aligné avec le repère sur l'objectif.



④ Vérifier que le marquage d'alignement en position sur le mécanisme de zoom est aligné correctement avec le repère sur l'objectif et que le mécanisme de zoom est fixé correctement.



⑤ Deux marquages d'alignement en position sont faits sur la périphérie du mécanisme. Un marquage ou l'autre peut être utilisé comme référence dans l'alignement en position pour la commande du zoom.

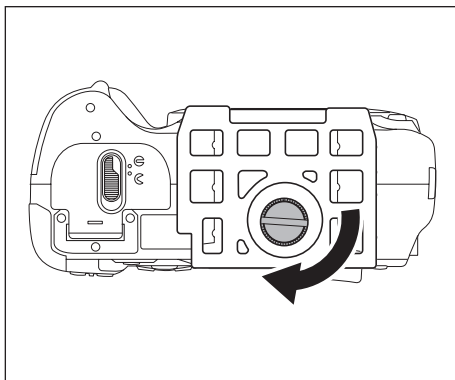
ATTENTION: Si la position du mécanisme de zoom n'est pas alignée correctement, le zoom ne peut pas être commandé uniformément. Bien s'assurer de fixer le mécanisme de zoom dans la position correcte.

2) En utilisant l'objectif œil de poisson ZUIKO DIGITAL ED 8mm

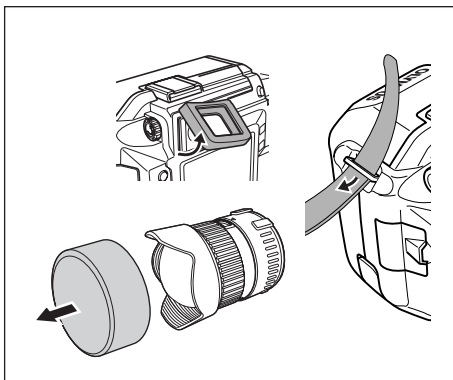
Il est prévu que la mise au point manuelle de cet objectif sera rendue commandable en utilisant un mécanisme MF disponible séparément (à sortir en début 2006) fixé à la bague MF de l'objectif.

7 Chargement de l'appareil photo et de l'objectif

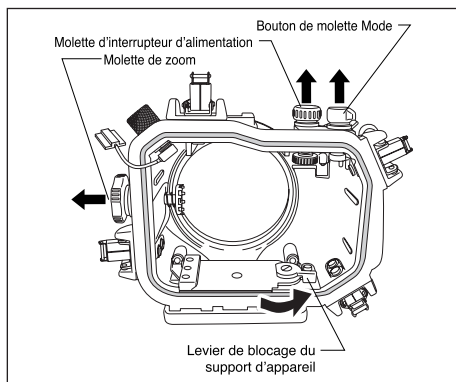
La description suivante est applicable lorsque l'objectif ZUIKO DIGITAL ED 7-14mm est utilisé.
Après montage de l'objectif sur l'appareil photo et fixation du mécanisme de zoom, fourni avec la bague d'extension PER-E02, les introduire dans le caisson de série PT-E sur lequel la PER-E02 et le port d'objectif PPO-E04 sont montés.



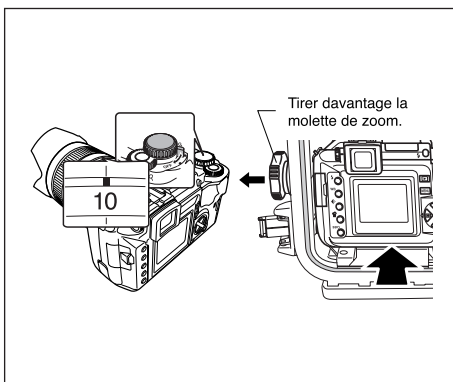
① Visser fermement le support d'appareil, fourni avec le caisson de série PT-E, au dessous de l'appareil photo.



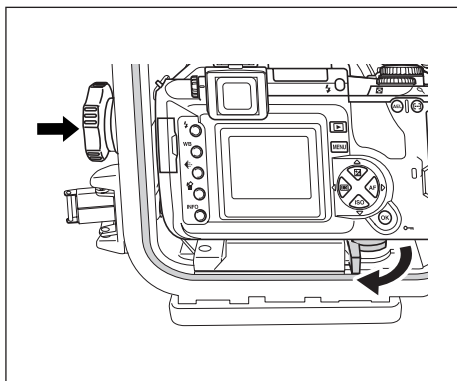
② Retirer l'oculaire du viseur de l'appareil photo. Si le bouchon d'objectif ou un filtre est monté sur l'objectif ou si la dragonne est fixée à l'appareil photo, les retirer également.



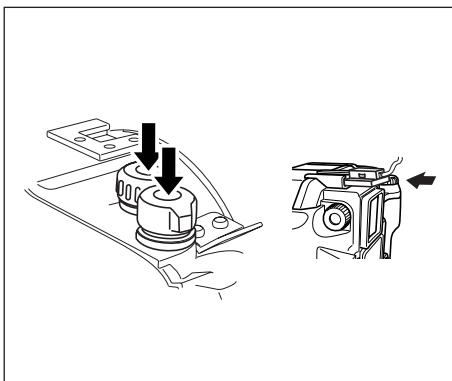
③ Tirer sur la molette d'interrupteur d'alimentation, sur le bouton de la molette Mode et sur la molette de zoom du caisson de série PT-E, et tourner le levier de blocage du support d'appareil dans le sens inverse des aiguilles d'une montre libérer le blocage. Fixer le câble du sabot actif pour le flash en se référant au mode d'emploi pour le caisson de série PT-E.



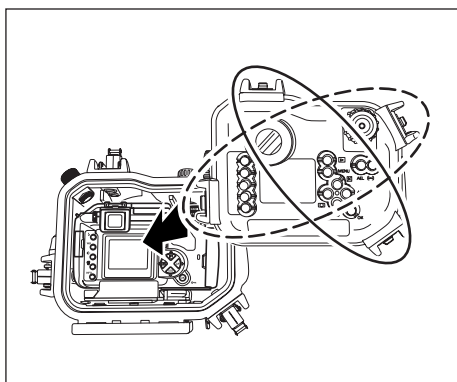
④ Vérifier que l'interrupteur d'alimentation de l'appareil photo est sur "OFF". Aligner la position zoom "10 mm" avec le repère de zoom de l'objectif et, tout en tirant davantage la molette de zoom du caisson de série PT-E, placer le support d'appareil, qui est fixé à l'appareil photo, profondément sur la base du support d'appareil sur le côté interne du couvercle avant du caisson de série PT-E.



- ⑤ Après insertion de l'appareil photo, tourner complètement le levier de blocage du support d'appareil du caisson de série PT-E dans le sens des aiguilles d'une montre pour bloquer le support d'appareil. Puis pousser sur la molette de zoom du caisson de série PT-E et l'engager avec le mécanisme de zoom fixé sur l'objectif, et tourner la molette de zoom pour vérifier qu'elle peut commander le zoom de l'objectif.



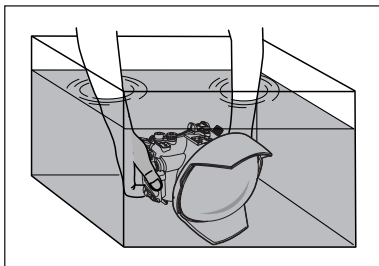
- ⑥ Pousser sur la molette d'interrupteur d'alimentation et sur le bouton de la molette Mode du caisson de série PT-E. Tourner la molette d'interrupteur d'alimentation et le bouton de la molette Mode et vérifier qu'ils peuvent commander la mise en marche/arrêt de l'alimentation et la commutation de mode. Raccorder le connecteur de montage au sabot actif du câble de sabot actif, qui est fixé au caisson de série PT-E, au sabot actif de l'appareil photo.



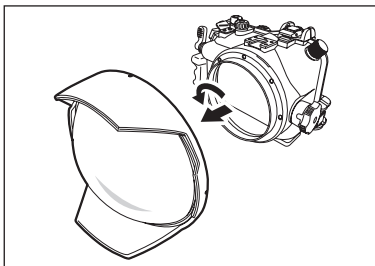
- ⑦ Fixer le couvercle arrière du caisson de série PT-E et bloquer les quatre boucles (d'abord deux boucles opposées en diagonale, puis les deux autres). Vous êtes alors prêt pour la prise de vue.

8 Entretien

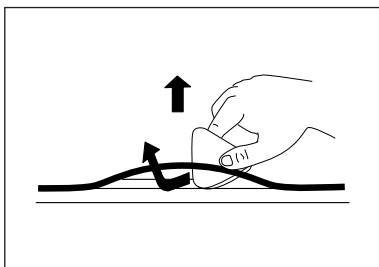
Pour une utilisation en toute sécurité de ce produit, toujours effectuer l'entretien après chaque session de plongée. Pour des détails, se reporter aux sections intitulées "Manipulation après la prise de vue" et "Maintenance de la fonction d'étanchéité" dans le mode d'emploi pour le caisson de série PT-E et appliquer les mêmes procédures à ce produit.



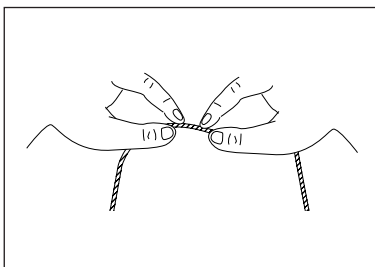
- ① Après la prise de vue, retirer l'appareil photo et l'objectif insérés, sceller de nouveau le caisson vide et le tremper dans de l'eau du robinet pour retirer le sel dès que possible.



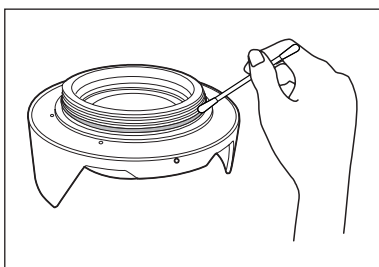
- ② Après s'être assuré que le caisson de série PT-E a été complètement séché, démonter ce produit du caisson.



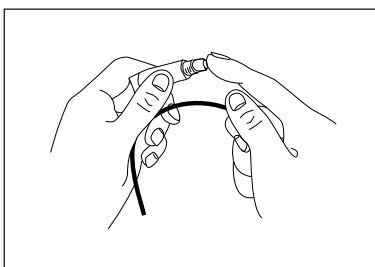
- ③ Retirer les joints de ce produit en utilisant le pic fourni pour retirer les joints, en faisant attention de ne pas les endommager.



- ④ Retirer le sable et la poussière des joints, pincer chaque joint avec les doigts et frotter légèrement toute la circonférence pour vérifier l'absence de matières étrangères, griffures ou crevasses.



- ⑤ Si des matières étrangères sont collées aux gorges de joint, les retirer en utilisant un chiffon propre ou du Coton-Tige. Retirer également toute matière étrangère des surfaces de contact des joints et du filetage de montage du port sur le caisson de série PT-E.



- ⑥ Après retrait de matière étrangère, appliquer la graisse fournie aux joints et les faire entrer dans les gorges. Pour appliquer de la graisse à chaque joint, mettre de la graisse de la taille d'un grain sur le bout de votre index et frotter légèrement toute la circonférence du joint pour étaler la graisse finement et uniformément.

9 Fiche technique

Caisson applicable : Série PT- E
Objectif applicable : ZUIKO DIGITAL ED 7-14mm F4.0*, Œil de poisson ED 8 mm F3.5
* La bague d'extension sous-marin PER-E02 disponible séparément est nécessaire.

Principaux matériaux
Corps principal : Aluminium.
Objectif : Lentille dôme en verre (AR multicouche)
Joints : Caoutchouc silicone.
Bouchon avant : Néoprène
Bouchon arrière : Résine de polyéthylène.
Résistance à la pression: Profondeur d'eau de 60 m
Dimensions : Diamètre max. 176 mm x Profondeur 78 mm
Poids : 935 g environ

Remarque) Nous nous réservons le droit de changer l'apparence externe et les caractéristiques techniques sans préavis.

10 Pièces consommables

Ce produit utilise les pièces consommables suivantes.

■ Joints silicone

Modèle de produit	Description
POL-E101	Joint pour l'utilisation en rapport avec un caisson étanche de série PT-E.

■ Graisse pour joint silicone

Modèle de produit	Description
PSOLG- 1	Graisse pour joints

OLYMPUS[®]

<http://www.olympus.com/>

OLYMPUS IMAGING CORP.

Shinjuku Monolith, 3-1 Nishi Shinjuku 2-chome, Shinjuku-ku, Tokyo, Japan

OLYMPUS IMAGING AMERICA INC.

Two Corporate Center Drive, Po Box 9058, Melville, NY 11747-9058, U.S.A.
Tel. 631-844-5000

Technical Support (USA)

24/7 online automated help: <http://www.olympusamerica.com/support>
Phone customer support: Tel. 1-888-553-4448 (Toll-free)

Our phone customer support is available from 8 am to 10 pm

(Monday to Friday) ET

E-Mail: distec@olympus.com

Olympus software updates can be obtained at:

<http://www.olympus.com/digital/>

OLYMPUS IMAGING EUROPA GMBH

Premises : Wendenstrasse 14-18, 20097 Hamburg, Germany

Tel: +49 40-23 77 3-0 Fax: +49 40-23 07 61

Goods delivery : Bredowstrasse 20, 22113 Hamburg, Germany

Letters : Postfach 10 49 08, 20034 Hamburg, Germany

European Technical Customer Support:

Please visit our homepage <http://www.olympus-europa.com>
or call our TOLL FREE NUMBER* : **00800 - 67 10 83 00**

for Austria, Belgium, Denmark, Finland, France, Germany, Italy, Luxembourg, Netherlands, Norway, Portugal, Spain, Sweden, Switzerland, United Kingdom

*Please note that some (mobile) phone services/ provider do not permit access or request an additional prefix to +800 numbers.

For all not listed European Countries and in case that you can't get connected to the above mentioned number please make use of the following

CHARGED NUMBERS:

+49 180 5 - 67 10 83 or +49 40 - 237 73 899

Our Technical Customer Support is available from 9am to 6pm MET (Monday to Friday)

- Wir bedanken uns für den Kauf dieses Olympus Produktes. Bitte lesen Sie diese Anleitung sorgfältig, um den sachgemäßen und sicheren Gebrauch dieses Produktes zu gewährleisten. Bewahren Sie diese Anleitung sowie die Garantiebescheinigung bitte sorgfältig auf.
- Unterwasser-Objektiv-Port (PPO-E04) zum Gebrauch mit einem Unterwassergehäuse der PT-E Serie.
- Dieses Produkt (PPO-E04) ist ein Unterwasser-Objektiv-Port zum Gebrauch mit einem ZUIKO DIGITAL ED 7-14 mm- oder ED 8 mm-Fischaugenobjektiv. Wird dieses Produkt zusammen mit dem ED 7-14 mm-Zoomobjektiv verwendet, ist ein Unterwasser-Zwischenring PER-E02 erforderlich.

Haftungsausschluss



- Die nicht genehmigte Vervielfältigung dieser Bedienungsanleitung, auch auszugsweise, ist mit Ausnahme für den persönlichen Gebrauch untersagt. Jedwede nicht genehmigte Vervielfältigung ist strengstens untersagt.
- Olympus haftet nicht für Schäden, Gewinnausfall oder Forderungen Dritter, die auf den unsachgemäßen Gebrauch dieses Produktes zurückzuführen sind.

WICHTIG – Bitte unbedingt vor dem Gebrauch dieses Produktes lesen!

- Dieses Produkt kann bis zu einer Wassertiefe von 60 Metern verwendet werden. Achten Sie auf eine sorgfältige Produkthandhabung.
- Dieses Produkt darf ausschließlich in Verbindung mit einem geeigneten Wechselobjektiv verwendet werden. Ungeeignete Wechselobjektive dürfen nicht verwendet werden.
- Wird dieses Produkt zusammen mit einem ZUIKO DIGITAL ED 7-14 mm-Zoomobjektiv verwendet, ist ein Zwischenring PER-E02 (gesondert erhältlich) erforderlich.
- Dieses Produkt muss stets entsprechend den Angaben in dieser Bedienungsanleitung verwendet werden, um eine sachgemäße und sichere Bedienung und Handhabung zu gewährleisten.

Zum sicheren Gebrauch

Die in dieser Bedienungsanleitung enthaltenen Piktogramme dienen dazu, die einwandfreie Bedienung und Handhabung dieses Produktes zu gewährleisten und auf die Gefahr von Verletzungen und Sachschäden hinzuweisen. Die Piktogramme und ihre jeweilige Bedeutung sind nachfolgend aufgelistet.

 ACHTUNG	Auf diese Information muss besonders geachtet werden. Bei Nichtbeachtung während des Gebrauchs dieses Produktes kann es zu schweren Verletzungen mit Todesgefahr kommen.
 VORSICHT	Bei Nichtbeachtung während des Gebrauchs dieses Produktes kann es zu Verletzungen und/oder Sachschäden kommen.

ACHTUNG

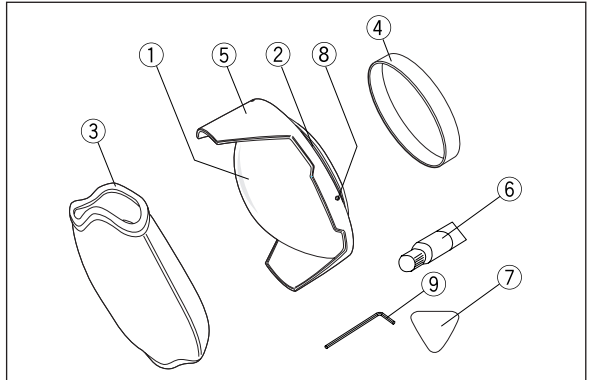
- Dieses Produkt stets vor dem Zugriff von Säuglingen, Kleinkindern und Kindern schützen. Andernfalls kann es zu Unfällen wie nachfolgend beschrieben kommen:
 - Verletzungen infolge der Einwirkung durch das herunterfallende Produkt.
 - Verletzungen durch das Verschlucken kleiner Teile. Falls Teile verschluckt wurden, wenden Sie sich bitte umgehend an einen Arzt oder ein Krankenhaus.
- Dieses Produkt enthält aus Glas gefertigte Teile. Durch gesplittertes oder gebrochenes Glas kann es zu Verletzungen kommen. Dieses Produkt muss daher stets sorgfältig bedient und gehandhabt werden.
- Falls Wasser in dieses Produkt eindringt, muss der Unterwassergebrauch sofort beendet werden. Das Produkt trocknen und von der Digitalkamera und dem Wechselobjektiv abtrennen.
- An diesem Produkt dürfen keinerlei Veränderungen durch Zerlegen und/oder Umbauten vorgenommen werden. Andernfalls kann es zu Verletzungen kommen.
- Das Schmiermittel für den O-Ring ist nicht zum Verzehr geeignet.

VORSICHT

- Dieses Produkt niemals der Einwirkung hoher Temperaturen aussetzen. Andernfalls können Funktionsbeeinträchtigungen und/oder Schäden auftreten.
- Bitte befolgen Sie unbedingt alle Anweisungen in dieser Anleitung, wenn dieses Produkt an einem Unterwassergehäuse der PT-E-Serie oder dem Unterwasser-Zwischenring PER-E02 angebracht werden soll.
- Vergewissern Sie sich vor dem Abtrennen dieses Produktes vom Unterwassergehäuse der PT-E-Serie oder Unterwasser-Zwischenring PER-E02, dass sowohl Unterwassergehäuse als auch Zwischenring frei von Nässe und Feuchtigkeit sind.
- Beim Anbringen oder Abtrennen dieses Produktes unbedingt Orte vermeiden, an denen übermäßig Sand, Staub etc. auftreten. Andernfalls können sich Schmutzpartikel und/oder Fremdkörper am O-Ring-Bereich anlagern, so dass die Wasserdichtigkeit nicht mehr gewährleistet ist.
- Dieses Produkt ist für eine Wassertiefe bis zu 60 Metern geeignet. Bitte beachten Sie, dass es bei Überschreiten dieser Wassertiefe zum Verlust der Wasserdichtigkeit sowie zu irreparablen Verformungen und Schäden an diesem Produkt sowie der Digitalkamera und/oder dem Wechselobjektiv kommen kann.
- Beim wasserdichten Anschließen dieses Produktes unbedingt darauf achten, dass sich keinerlei Schmutzpartikel und/oder Fremdkörper an den O-Ringen oder den zugehörigen Kontaktflächen anlagern.
- Zur Aufbewahrung muss dieses Produkt stets von dem Wechselobjektiv und der Digitalkamera abgetrennt werden.
- Wird dieses Produkt zusammen mit einem Zwischenring PER-E02 und einem ZUIKO DIGITAL ED 7-14 mm-Zoomobjektiv verwendet, muss das zum Zwischenring PER-E02 mitgelieferte Zoomgetriebe am Zoomobjektiv befestigt werden. Beachten Sie bitte alle Anweisungen in dieser Anleitung zur Anbringung am Zoomring des Objektivs.

1 Bezeichnung der Teile

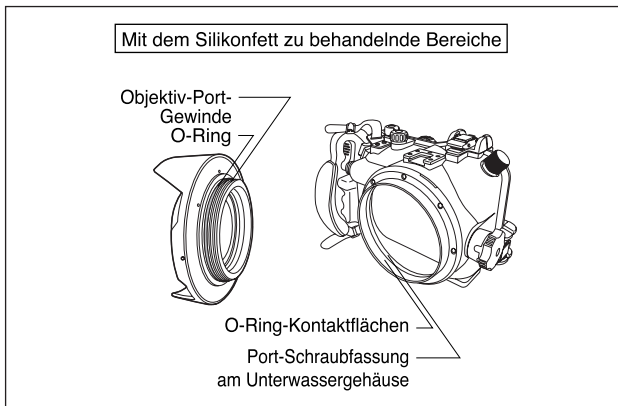
- ① PPO-E04 Gehäuse
- ② Silikon O-Ring (POL-E101)
- ③ Vordere Kappe
- ④ Hintere Kappe
- ⑤ Gegenlichtblende
- ⑥ Schmiermittel für Silikon-O-Ring
- ⑦ Keil zum Lösen des O-Rings
- ⑧ Klemmschrauben für Gegenlichtblende (x4)
- ⑨ Klemmschraubenschlüssel



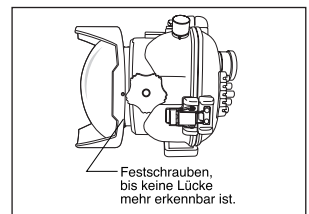
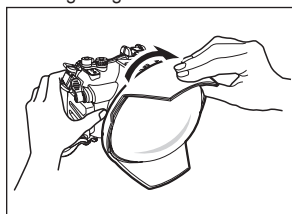
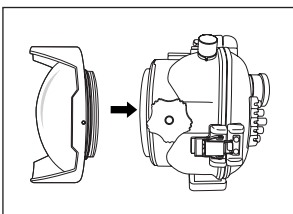
2 Anbringen von PPO-E04 am Unterwassergehäuse

Dieser Abschnitt beschreibt, wie Sie dieses Produkt und ein geeignetes Objektiv an einem Unterwassergehäuse der PT-E-Serie anbringen. Vor der Anbringung zunächst sicherstellen, dass der O-Ring und das Schraubgewinde von PPO-E04 sowie die O-Ring-Kontaktfläche und die Port-Schraubfassung des Unterwassergehäuses frei von Schmutzpartikeln und Fremdkörpern sind. Tragen Sie dann eine dünne Schicht des mitgelieferten O-Ring-Schmiermittels sorgfältig auf diese Teile und Bereiche auf.

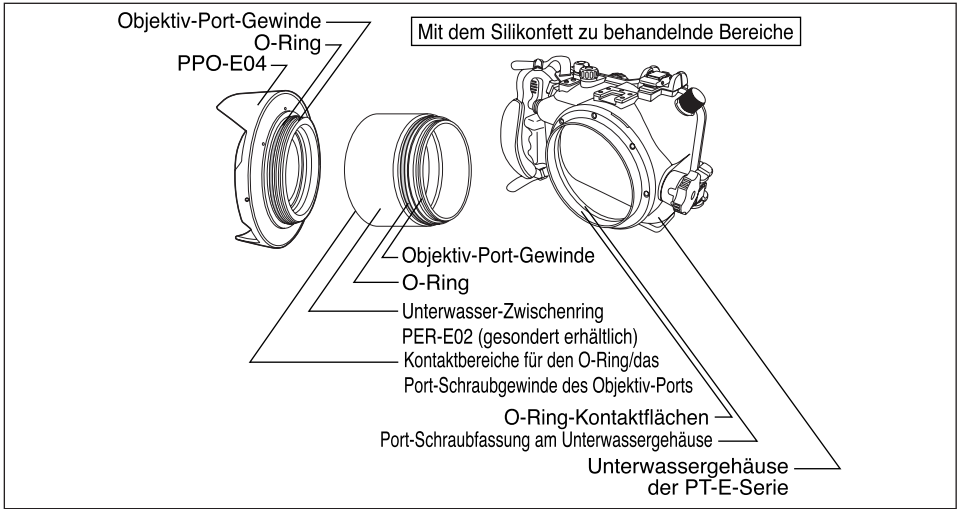
1) Bei Gebrauch des ZUIKO DIGITAL ED 8 mm-Fischaugenobjektivs



- ① Richten Sie das Schraubgewinde von PPO-E04 auf die Schraubfassung des Unterwassergehäuses der PT-E-Serie aus.
- ② Halten Sie mit einer Hand das Unterwassergehäuse der PT-E-Serie fest, fassen Sie mit der anderen Hand die Gegenlichtblende von Objektiv-Port PPO-E04 und schrauben Sie diesen dann im Uhrzeigersinn an der Port-Schraubfassung des Unterwassergehäuses fest.
- ③ Beim Festschrauben von PPO-E04 erhöht sich der Drehwiderstand. Achten Sie darauf, den Port bis zum Anschlag festzuschrauben, so dass zwischen der Schraubfassung des Unterwassergehäuses und dem Schraubgewinde von PPO-E04 keine Lücke erkennbar ist. Falls der Drehwiderstand zu hoch ist, tragen Sie nochmals eine dünne Schicht auf die oben gezeigten Bereiche auf.

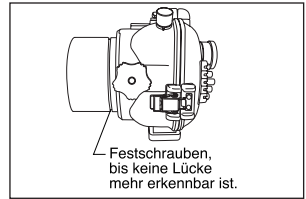
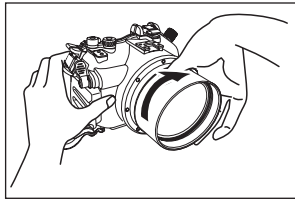
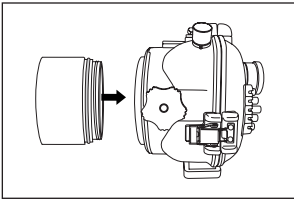


2) Bei Gebrauch des ZUIKO DIGITAL ED 7-14 mm-Fischaugenobjektivs

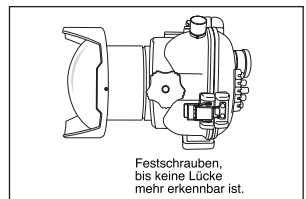
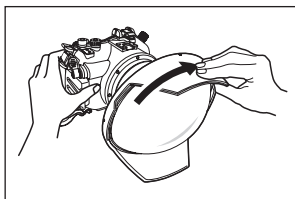
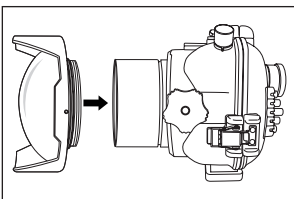


Wird dieses Produkt zusammen mit einem ZUIKO DIGITAL ED 7-14 mm-Zoomobjektiv verwendet, ist ein Zwischenring PER-E02 (gesondert erhältlich) erforderlich, der zwischen PPO-E04 und dem Unterwassergehäuse der PT-E-Serie montiert werden muss. Vor der Anbringung zunächst sicherstellen, dass die O-Ringe, O-Ring-Kontaktflächen, Schraubgewinde und Port-Schraubfassungen frei von Schmutzpartikeln und Fremdkörpern sind. Tragen Sie dann eine dünne Schicht des mitgelieferten O-Ring-Schmiermittels sorgfältig auf diese Teile und Bereiche auf.

- ① Richten Sie das Schraubgewinde von PER-E02 auf die Schraubfassung des Unterwassergehäuses der PT-E-Serie aus.
- ② Halten Sie mit einer Hand das Unterwassergehäuse der PT-E-Serie fest, umfassen Sie mit der anderen Hand den PER-E02 Zwischenring und schrauben Sie diesen dann im Uhrzeigersinn an der Port-Schraubfassung des Unterwassergehäuses fest.
- ③ Beim Festschrauben von PER-E02 erhöht sich der Drehwiderstand. Achten Sie darauf, den Zwischenring bis zum Anschlag festzuschrauben, so dass zwischen der Schraubfassung des Unterwassergehäuses und dem Schraubgewinde des Zwischenrings keine Lücke erkennbar ist. Falls der Drehwiderstand zu hoch ist, tragen Sie nochmals eine dünne Schicht auf die oben gezeigten Bereiche auf.

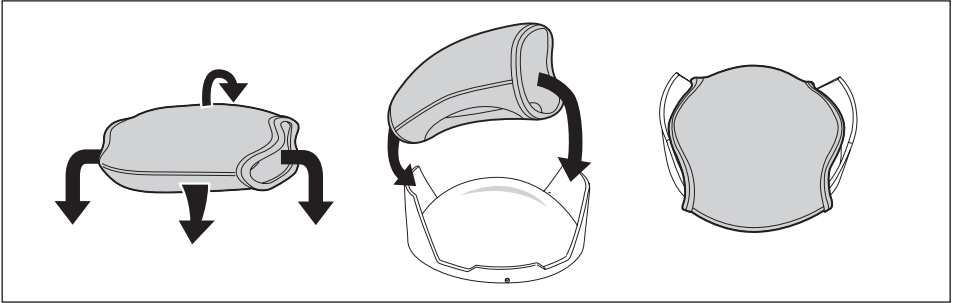


- ④ Richten Sie die Schraubfassung von Zwischenring PER-E02 auf das Schraubgewinde von PPO-E04 aus.
- ⑤ Halten Sie mit einer Hand das Unterwassergehäuse der PT-E-Serie und den Zwischenring PER-E02 fest, fassen Sie mit der anderen Hand die Gegenlichtblende von Objektiv-Port PPO-E04 und schrauben Sie diesen dann im Uhrzeigersinn an der Port-Schraubfassung des Unterwassergehäuses fest.
- ⑥ Beim Festschrauben von PPO-E04 erhöht sich der Drehwiderstand. Achten Sie darauf, den Objektiv-Port bis zum Anschlag festzuschrauben, so dass zwischen der Schraubfassung des Zwischenrings und dem Schraubgewinde von PPO-E04 keine Lücke erkennbar ist. Falls der Drehwiderstand zu hoch ist, tragen Sie nochmals eine dünne Schicht auf die oben gezeigten Bereiche auf.



3 Anbringen/Abnehmen der Frontkappe

Zum Anbringen passen Sie die Kappe wie unten gezeigt in die Gegenlichtblende von PPO-E04 ein. Die Kappe kann in umgekehrter Reihenfolge und Richtung abgenommen werden. Die Kappe muss vor dem Fotografieren abgenommen werden.

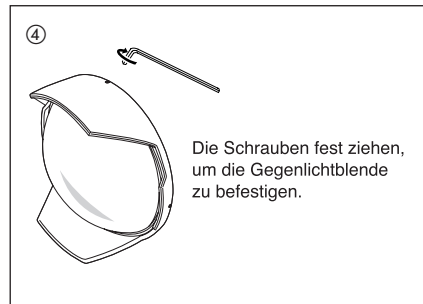
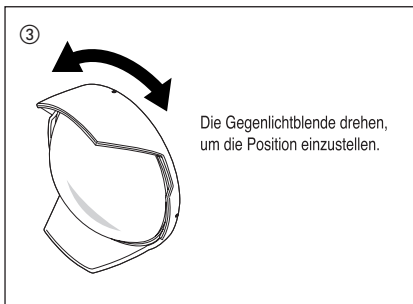
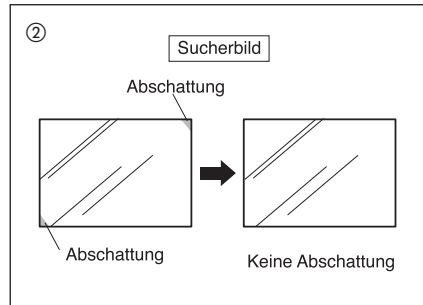
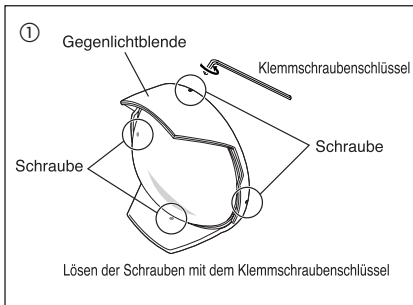


VORSICHT: Vergewissern Sie sich vor dem Anbringen und Abtrennen der Frontkappe, dass PPO-E04 frei von Nässe und Feuchtigkeit ist.

4 Ausrichten der Gegenlichtblende

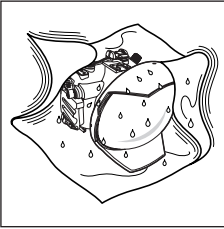
Falls bei angebrachtem PPO-E04 im Kamerasucher Eckenabschattungen auftreten, muss die Position der Gegenlichtblende neu ausgerichtet werden.

- ① Lösen Sie mit dem zu PPO-E04 mitgelieferten Klemmschraubenschlüssel die vier an PPO-E04 befindlichen Klemmschrauben für die Gegenlichtblende.
- ② Vergewissern Sie sich, dass im Kamerasucher keine Eckenabschattungen feststellbar sind.
- ③ Drehen Sie die Gegenlichtblende so, dass im Kamerasucher keine Eckenabschattungen mehr feststellbar sind.
- ④ Behalten Sie diese Position bei und ziehen Sie die vier Klemmschrauben fest, um die Gegenlichtblende in dieser Position zu befestigen.

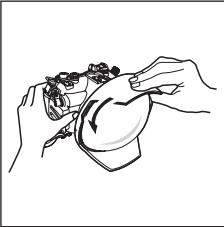


5 Abtrennen des Objektiv-Ports PPO-E04

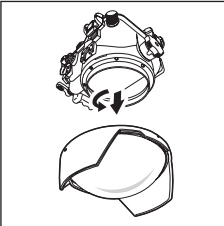
1) Wenn PPO-E04 direkt am Unterwassergehäuse der PT-E-Serie angebracht wird (Bei Gebrauch des ZUIKO DIGITAL ED 8 mm-Fischaugenobjektivs)



- ① Vergewissern Sie sich, dass das Produkt frei von Nässe und Feuchtigkeit ist. Trocknen Sie sorgfältig alle feuchten oder nassen Bereiche ab.



- ② Halten Sie das Unterwassergehäuse der PT-E-Serie mit einer Hand fest und drehen Sie den Objektiv-Port PPO-E04 um ca. 90 Grad gegen den Uhrzeigersinn. Falls sich der Objektiv-Port PPO-E04 nicht drehen läßt, umwickeln Sie diesen mit Gummimaterial oder sonstigem rutschfesten Material.

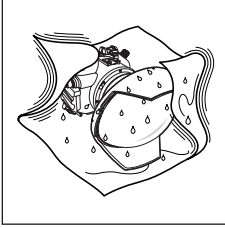


- ③ Nach dem Lockern von PPO-E04 richten Sie dessen Linse nach unten und drehen diesen weiter gegen den Uhrzeigersinn, bis er vom Unterwassergehäuse der PT-E-Serie abgenommen werden kann. Achten Sie darauf, dass Unterwassergehäuse und Port bei diesem Vorgang nicht herunterfallen.

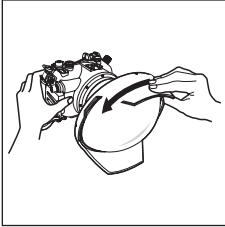
VORSICHT:

- Beim Abtrennen vom Unterwassergehäuse können am Objektiv-Port PPO-E04 anhaftende Wassertropfen auf das Objektiv und/oder die Digitalkamera gelangen. In diesem Fall trocken Sie das Objektiv und/oder die Digitalkamera sorgfältig mit einem trockenen, fusselfreien Tuch.
- Vergewissern Sie sich vor dem Abtrennen, dass alle Teile frei von Nässe und Feuchtigkeit sind.

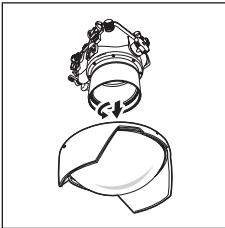
**2) Wenn PPO-E04 zusammen mit dem Zwischenring PER-E02 kombiniert wird
(Bei Gebrauch des ZUIKO DIGITAL ED 7-14 mm-Fischaugenobjektivs)**



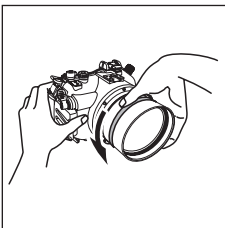
- ① Vergewissern Sie sich, dass das Produkt frei von Nässe und Feuchtigkeit ist. Trocknen Sie sorgfältig alle feuchten oder nassen Bereiche ab.



- ② Halten Sie das Unterwassergehäuse der PT-E-Serie mit einer Hand fest und drehen Sie den am Zwischenring PER-E02 befestigten Objektiv-Port PPO-E04 um ca. 90 Grad gegen den Uhrzeigersinn. Falls sich der Objektiv-Port PPO-E04 nicht drehen läßt, unwickeln Sie diesen mit Gummimaterial oder sonstigem rutschfesten Material.



- ③ Nach dem Lockern von PPO-E04 richten Sie dessen Linse nach unten und drehen diesen weiter gegen den Uhrzeigersinn, bis er vom Zwischenring abgenommen werden kann. Achten Sie darauf, dass Unterwassergehäuse, Zwischenring und Objektiv-Port bei diesem Vorgang nicht herunterfallen.



- ④ Halten Sie das Unterwassergehäuse der PT-E-Serie mit einer Hand fest und drehen Sie den Objektiv-Port PER-E02 um ca. 90 Grad gegen den Uhrzeigersinn. Falls sich der Objektiv-Port PER-E02 nicht drehen läßt, unwickeln Sie diesen mit Gummimaterial oder sonstigem rutschfesten Material.



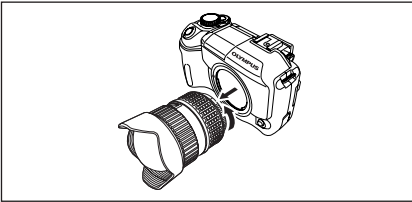
- ⑤ Nach dem Lockern von PER-E02 richten Sie dessen Linse nach unten und drehen diesen weiter gegen den Uhrzeigersinn, bis er vom Unterwassergehäuse der PT-E-Serie abgenommen werden kann. Achten Sie darauf, dass Unterwassergehäuse und Port bei diesem Vorgang nicht herunterfallen.

VORSICHT: • Beim Abtrennen vom Unterwassergehäuse können am Objektiv-Port PPO-E04 und/oder Zwischenring PER-E02 anhaftende Wassertropfen auf das Objektiv und/oder die Digitalkamera gelangen. In diesem Fall trocken Sie das Objektiv und/oder die Digitalkamera sorgfältig mit einem trockenen, fusselfreien Tuch.
• Vergewissern Sie sich vor dem Abtrennen, dass alle Teile frei von Nässe und Feuchtigkeit sind.

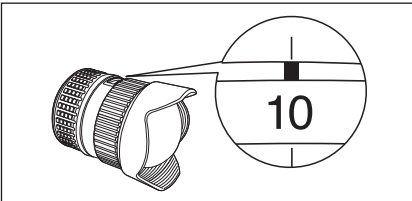
6 Anbringen des Zoomgetriebes am Objektiv

1) Bei Gebrauch des ZUIKO DIGITAL ED 7-14 mm-Fischaugenobjektivs

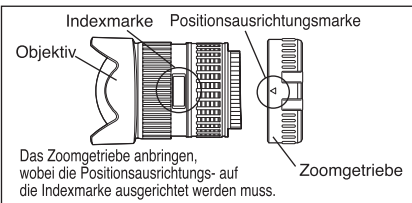
Um die Zoomfunktion des ZUIKO DIGITAL ED 7-14 mm-Fischaugenobjektivs bei Verwendung von PPO-E04 in Kombination mit dem Zwischenring PER-E02 nutzen zu können, muss das zum Zwischenring mitgelieferte Zoomgetriebe am Zoomring des Objektivs angebracht werden.



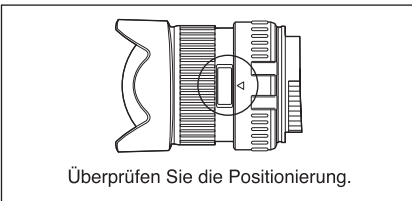
- ① Trennen Sie das Objektiv von der Kamera ab.



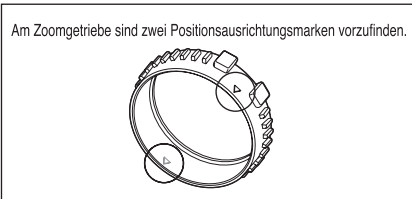
- ② Drehen Sie den Zoomring am Objektiv, bis die "10 mm"-Markierung auf die Zoom-Indexmarke ausgerichtet ist.



- ③ Bringen Sie das Zoomgetriebe von der Objektivfassungsseite her an. Hierbei muss die Positionsausrichtungsmark (auf dem Getriebegehäuse sind zwei Positionsausrichtungsmarken vorzufinden, von denen Sie eine beliebig als Bezugsmarkierung zur Justierung verwenden können) auf die Zoom-Indexmarke des Objektivs ausgerichtet sein.



- ④ Vergewissern Sie sich, dass die Positionsausrichtungsmark des Zoomgetriebes einwandfrei auf die Zoom-Indexmarke des Objektivs ausgerichtet und dass das Zoomgetriebe einwandfrei befestigt ist.



- ⑤ Auf dem Getriebegehäuse sind zwei Positionsausrichtungsmarken vorzufinden. Sie können beliebig eine dieser beiden Marken als Bezugsmarkierung zur Justierung verwenden.

VORSICHT: Falls das Zoomgetriebe nicht korrekt positioniert ist, kann der Zoomvorgang nicht einwandfrei gesteuert werden. Achten Sie auf eine einwandfreie Positionierung und Befestigung des Zoomgetriebes.

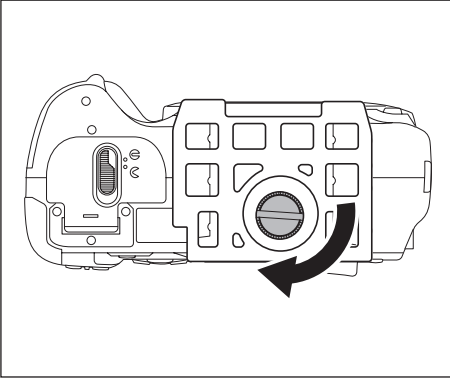
2) Bei Gebrauch des ZUIKO DIGITAL ED 8 mm-Fischaugenobjektivs

Ein gesondert erhältlicher MF-Ring zur manuellen Scharfstellung mit dem Schärferring des Objektivs wird ab der ersten Jahreshälfte von 2006 verfügbar sein.

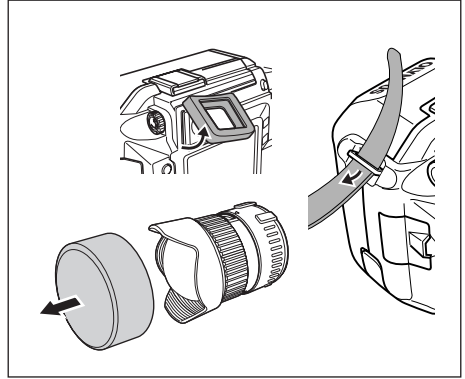
7 Installieren der Digitalkamera und des Wechselobjektivs

Die folgende Beschreibung gilt für das ZUIKO DIGITAL ED 7-14 mm-Fischaugenobjektiv.

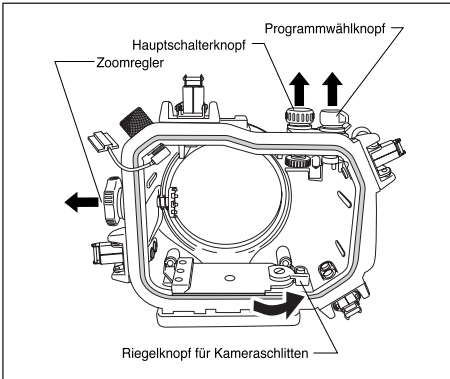
Nach Anbringen des Fischaugenobjektivs an der Kamera und Befestigen des zum Zwischenring PER-E02 mitgelieferten Zoomgetriebes müssen Sie die Kamera in das Unterwassergehäuse der PT-E-Serie, an dem bereits der Zwischenring PER-E02 und PPO-E04 befestigt sind, einsetzen.



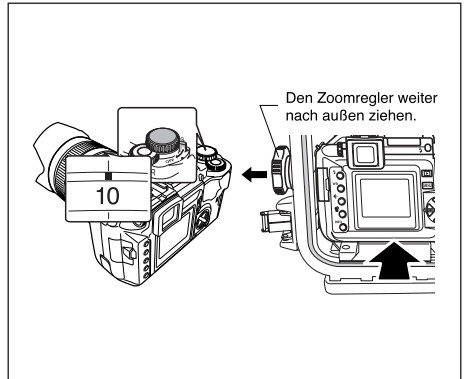
- ① Schrauben Sie den zum Unterwassergehäuse der PT-E-Serie mitgelieferten Kamerasklitten an der Digitalkamera fest.



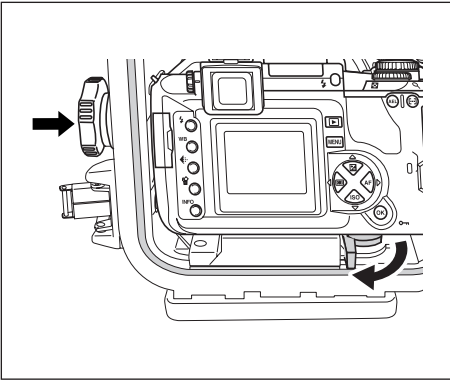
- ② Entfernen Sie das Sucherokular vom Sucher. Falls an der Digitalkamera eine Gegenlichtblende, ein Filter oder ein Trägerriemen befestigt sind, müssen diese gleichfalls von der Kamera entfernt werden.



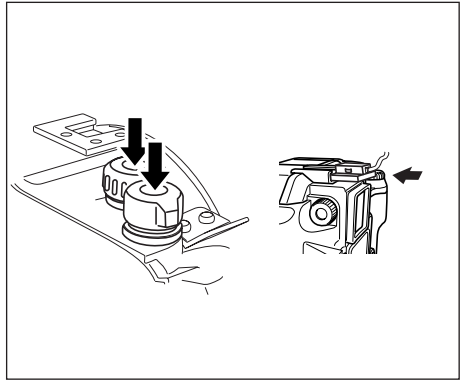
- ③ Ziehen Sie den Hauptshalterknopf, Programmwählknopf und Zoomregler des Unterwassergehäuses der PT-E-Serie nach außen und entriegeln Sie den im Unterwassergehäuse der PT-E-Serie befindlichen Kamerasklitten, indem Sie dessen Riegelknopf gegen den Uhrzeigersinn drehen. Bringen Sie das Blitzschuhkabel wie in der zum Unterwassergehäuse der PT-E-Serie gehörigen Bedienungsanleitung beschrieben an, wenn Sie ein Blitzgerät anschließen möchten.



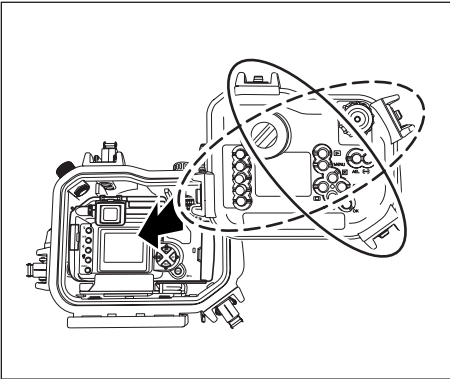
- ④ Vergewissern Sie sich, dass der Hauptshalter der Digitalkamera auf OFF gestellt ist. Richten Sie die "10 mm" Zoomposition auf die Zoom-Indexmarke des Wechselobjektivs aus. Ziehen Sie nun den Zoomregler des Unterwassergehäuses der PT-E-Serie noch weiter nach außen. Setzen Sie bei nach außen gezogenem Zoomregler den Kamerasklitten mit der darauf montierten Digitalkamera vollständig in den vorderen Gehäusedeckel des Unterwassergehäuses der PT-E-Serie ein.



- ⑤ Wenn die Digitalkamera eingesetzt ist, drehen Sie den Riegelknopf des Kameraschlittens bis zum Anschlag im Uhrzeigersinn, so dass dieser gesichert ist. Drücken Sie anschließend den Zoomregler des Unterwassergehäuses der PT-E-Serie nach innen, um diesen mit dem am Wechselobjektiv montierten Zoomgetriebe zu verkoppeln. Drehen Sie den Zoomregler und vergewissern Sie sich, dass hierbei der Zoomring bewegt wird.



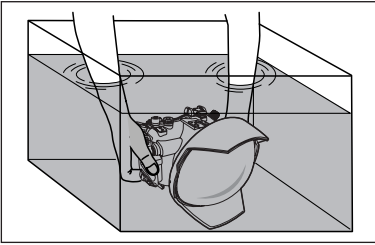
- ⑥ Drücken Sie den Hauptschalterknopf und Programmwählknopf des Unterwassergehäuses der PT-E-Serie nach innen und vergewissern Sie sich, dass die zugehörigen Funktionen (Ein- und Ausschaltung sowie Kameramoduswahl) einwandfrei durchführbar sind. Befestigen Sie den Blitzschuhstecker des Blitzschuhkabels, das zuvor an das Unterwassergehäuse der PT-E-Serie angeschlossen wurde, am Blitzschuh der Digitalkamera.



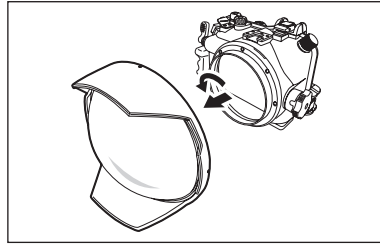
- ⑦ Bringen Sie den hinteren Gehäusedeckel des Unterwassergehäuses der PT-E-Serie an und verriegeln Sie alle vier Schließhebel (jeweils zwei über Kreuz angeordnete Schließhebel verriegeln). Nun ist Ihr System einsatzbereit.

8 Wartung und Pflege

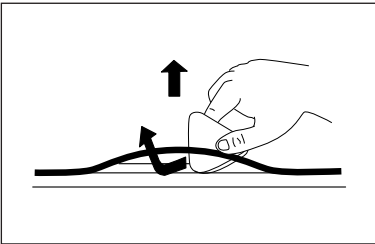
Um den einwandfreien Betriebszustand dieses Produktes zu gewährleisten, müssen Sie nach jedem Tauchgang die folgenden Wartungstätigkeiten vornehmen. Weitere Angaben hierzu entnehmen Sie bitten den Kapiteln "Behandlung nach dem Gebrauch" und "Wartung der Wasserdichtigkeit" in der zum Unterwassergehäuse der PT-E-Serie gehörigen Bedienungsanleitung und wenden Sie die dort beschriebenen Maßnahmen für dieses Produkt an.



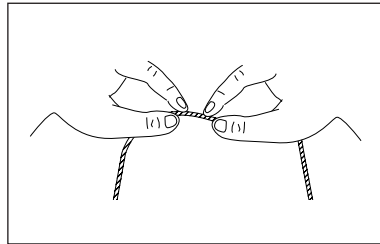
- ① Nach dem Tauchgang die Digitalkamera und das Wechselobjektiv entnehmen und das Unterwassergehäuse erneut wasserdicht verschließen. Tauchen Sie das Unterwassergehäuse in klares Leitungswasser, um anhaftende Salzwasserreste möglichst schnell zu entfernen.



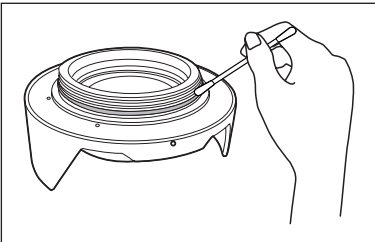
- ② Vergewissern Sie sich, dass das Unterwassergehäuse der PT-E-Serie frei von Nässe und Feuchtigkeit ist, und trennen Sie dieses Produkt vom Unterwassergehäuse ab.



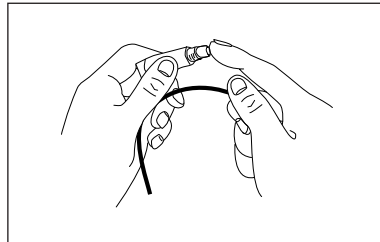
- ③ Entfernen Sie den O-Ring unter Verwendung des zu diesem Produkt mitgelieferten Keils. Gehen Sie hierbei vorsichtig vor, um den O-Ring nicht zu beschädigen.



- ④ Entfernen Sie Schmutzpartikel und Fremdkörper von den O-Ringen. Tasten Sie die O-Ringe vollständig mit den Fingern ab. Reiben Sie die O-Ringe leicht, um Fremdkörper, Risse oder Abschürfungen besser feststellen zu können.



- ⑤ Anhaftende Fremdkörper entfernen Sie vorsichtig mit einem weichen fusselfreien Tuch oder einem Wattestäbchen. Reinigen Sie auch die O-Ring-Kontaktflächen und die Port-Schraubfassung am Unterwassergehäuse der PT-E-Serie sorgfältig.



- ⑥ Nach der sorgfältigen Reinigung tragen Sie die geeignete Menge Schmiermittel auf die O-Ringe auf und passen diese wieder in die O-Ring-Nuten ein. Drücken Sie eine geringe (etwa einem kleinen Tropfen entsprechend) Menge Schmiermittel auf Ihre Fingerkuppe und fetten Sie den O-Ring rundum gleichmäßig dünn ein.

9 Technische Daten

Geeignetes Unterwasser-gehäuse : PT-E-Serie
 Geeignetes Wechselobjektiv : ZUIKO DIGITAL ED 7-14 mm F4.0, ED 8 mm F3.5 Fischauge
 *Der gesondert erhältliche Unterwasser-Zwischenring PER-E02 ist erforderlich.

Materialien : Aluminium.
 Gehäuse : Aluminium.
 Objektiv : Fischaugenobjektiv (AR-Mehrfachvergütung)
 O-Ringe : Silikongummi.
 Vordere Kappe : Neopren
 Hintere Kappe : Polyäthylen.
 Wasserdruck-festigkeit : Bis zu 60 m Wassertiefe
 Abmessungen : Max. Durchmesser 176 mm x Tiefe 78 mm
 Gewicht : Ca. 935 g

Hinweis: Änderungen der Konstruktion und der technischen Daten sind jederzeit ohne Vorankündigung vorbehalten.

10 Verschleißteile

Für dieses Produkt sind die folgenden Verschleißteile als Zubehör erhältlich:

■ Silikon-O-Ringe

Produktbezeichnung	Erläuterung
POL-E101	O-Ring zum Gebrauch mit einem Unterwassergehäuse der PT-E-Serie.

■ Schmiermittel für Silikon-O-Ring

Produktbezeichnung	Erläuterung
PSOLG- 1	Silikonfett für O-Ring

OLYMPUS®

<http://www.olympus.com/>

OLYMPUS IMAGING CORP.

Shinjuku Monolith, 3-1 Nishi Shinjuku 2-chome, Shinjuku-ku, Tokyo, Japan

OLYMPUS IMAGING AMERICA INC.

Two Corporate Center Drive, Po Box 9058, Melville, NY 11747-9058, U.S.A.
 Tel. 631-844-5000

Technical Support (USA)

24/7 online automated help: <http://www.olympusamerica.com/support>
 Phone customer support: Tel. 1-888-553-4448 (Toll-free)

Our phone customer support is available from 8 am to 10 pm
 (Monday to Friday) ET

E-Mail: distec@olympus.com

Olympus software updates can be obtained at:
<http://www.olympus.com/digital/>

OLYMPUS IMAGING EUROPA GMBH

Premises : Wendenstrasse 14-18, 20097 Hamburg, Germany
 Tel: +49 40-23 77 3-0 Fax: +49 40-23 07 61

Goods delivery: Bredowstrasse 20, 22113 Hamburg, Germany
 Letters : Postfach 10 49 08, 20034 Hamburg, Germany

European Technical Customer Support:

Please visit our homepage <http://www.olympus-europa.com>
 or call our TOLL FREE NUMBER* : **00800 - 67 10 83 00**

for Austria, Belgium, Denmark, Finland, France, Germany, Italy, Luxembourg, Netherlands, Norway, Portugal, Spain, Sweden, Switzerland, United Kingdom

*Please note that some (mobile) phone services/ provider do not permit access or request an additional prefix to +800 numbers.

For all not listed European Countries and in case that you can't get connected to the above mentioned number please make use of the following

CHARGED NUMBERS:

+49 180 5 - 67 10 83 or +49 40 - 237 73 899

Our Technical Customer Support is available from 9am to 6pm MET (Monday to Friday)

© 2005 OLYMPUS IMAGING CORP.

- Muchas gracias por haber comprado este producto. Se le solicita que lea leste manual de instrucciones cuidadosamente, y utilice el producto de una manera correcta y segura. Después de leer el manual de instrucciones, guárdelo junto con la tarjeta de garantía.
- Este producto es el puerto hermético de objetivo (PPO-E04) para usarse con la carcasa submarina de la serie PT-E.
- Este producto (PPO-E04) es un puerto hermético de objetivo para usarse con el objetivo ZUIKO DIGITAL ED de 7-14 mm o el objetivo ojo de pez ED de 8 mm. Cuando este producto se usa en combinación con el objetivo ED de 7-14 mm, también debe usarse en combinación el aro de extensión hermético PER-E02.

Aviso importante



- Se prohíbe la copia no autorizada de este manual, ya sea en parte o en su totalidad, con la excepción de que sea para uso personal. La reproducción sin la autorización debida se encuentra estrictamente prohibida.
- Olympus no será responsable ante ningún daño, pérdida de lucro ni ningún otro reclamo hecho por terceras partes, en caso de que se ocasione algún daño por el uso incorrecto de este producto.

IMPORTANTE – Lea por favor lo siguiente antes de usar el producto.

- Este producto ha sido diseñado para ser usado debajo del agua a una profundidad de hasta 60 metros (200 pies). Tenga suficiente cuidado durante la manipulación.
- Este producto debe ser usado siempre en combinación con el objetivo aplicable. No combine este producto con un objetivo que no pueda aplicarse.
- Cuando se utiliza el objetivo ZUIKO DIGITAL ED de 7-14 mm, este producto debe usarse siempre en combinación con el aro de extensión hermético PER-E02.
- Para asegurar un uso correcto y seguro de este producto, utilícelo siempre de la manera descrita en este manual de instrucciones.

Para un uso seguro

Este manual de instrucciones utiliza pictografías para mostrar el uso correcto del producto, y para prevenir de peligros al usuario y otras personas, así también como daños a la propiedad. Estas pictografías y sus significados se muestran a continuación.

	ADVERTENCIA	Preste atención particular a esta información. En caso de ignorarse cuando se usa el producto, existe el riesgo de lesiones serias y aun la muerte.
	PRECAUCIÓN	En caso de ignorarse esta información cuando se usa el producto, puede ocasionarse lesiones o daños materiales.

ADVERTENCIA

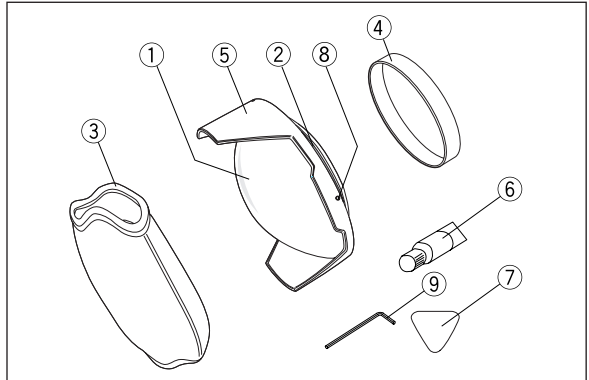
- Este producto debe ser mantenido fuera del alcance de los bebés, infantes y niños para evitar tales accidentes como los que se indican a continuación:
 - Lesiones ocasionados al caer el producto encima del cuerpo humano desde una cierta altura.
 - Lesiones ocasionados por digerir piezas pequeñas. Si alguna de estas causas llega a producirse, consulte de inmediato a un médico.
- Este producto está parcialmente construido con vidrio. Si llegara a romperse o despedazarse al caerse o golpear contra un objeto duro, las astillas de vidrio pueden ocasionar lesiones. Se solicita manipular cuidadosamente este producto.
- Si llega a entrar agua dentro de este producto durante su uso debajo del agua, pare de usar inmediatamente, quite toda humedad del producto y extráigalo desde la cámara y el objetivo.
- No desarme ni modifique este producto. Esto puede resultar en lesiones.
- La grasa para junta tórica silicónica no es digerible.

PRECAUCIÓN

- No deje este producto en lugares con temperaturas altas. Esto puede deteriorar las partes usadas en el mismo.
- Cuando este producto se monta sobre la carcasa submarina de la serie PT-E o el aro de extensión hermético PER-E02, asegúrese de seguir las instrucciones de este manual.
- Antes de retirar este producto desde la carcasa de la serie PT-E o aro de extensión PER-E02, asegúrese de que la carcasa o aro de extensión es completamente seco y libre de humedad.
- No monte ni desmonte este producto en ubicaciones en donde existen grandes cantidades de arena, polvo o suciedad, ya que esto puede dejar materias extrañas en las secciones de la junta tórica, lo cual afecta el sellado hermético y ocasiona filtraciones de agua.
- Este producto ha sido diseñado y fabricado para usarse bajo una presión de agua equivalente hasta una profundidad de 60 metros (200 pies). Tenga en cuenta que el buceo en profundidades superiores de los 60 metros puede ocasionar daños y deformaciones irreversibles, y/o filtraciones de agua a este producto, la cámara y el objetivo.
- Cuando selle este producto, tenga cuidado de asegurar que ninguna materia extraña quede aprisionado por las juntas tóricas y sus superficies de contacto.
- Antes de guardar este producto, retírelo siempre desde la cámara y el objetivo.
- Cuando este producto se usa en combinación con el aro de extensión PER-E02 para controlar el enfoque zoom del objetivo ZUIKO DIGITAL ED de 7-14 mm, se requiere la fijación del engranaje de zoom al objetivo, que se provee con el aro de extensión PER-E02. Fije el engranaje del zoom sobre el aro del zoom del objetivo siguiendo las instrucciones que se propocionan en este manual.

1 Nombre de las partes

- 1 Cuerpo principal del PPO-E04
- 2 Junta tórica silicónica (POL-E101)
- 3 Tapa delantera
- 4 Tapa trasera
- 5 Parasol de objetivo
- 6 Grasa para la junta tórica silicónica
- 7 Elemento para extraer la junta tórica
- 8 Tornillos de sujeción del parasol de objetivo (x 4)
- 9 Llave para asegurar el tornillo de sujeción

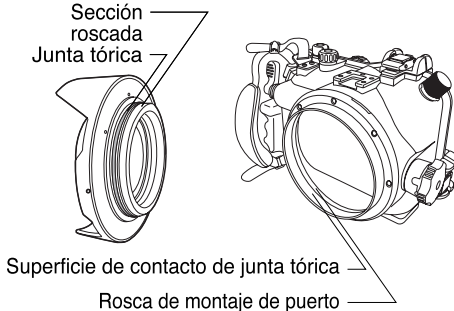


2 Montando el PPO-E04 sobre la carcasa submarina

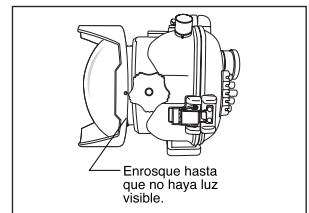
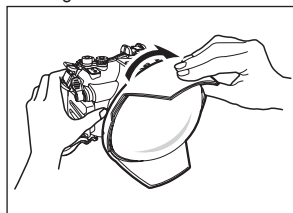
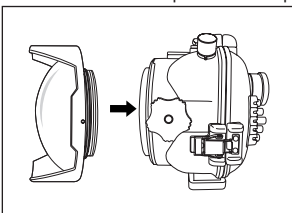
Este capítulo describe cómo montar este producto y un objetivo aplicable sobre la carcasa submarina de la serie PT-E. Antes de montar, asegúrese de que no haya ninguna materia extraña fijada a la junta tórica del PPO-E04, sección roscada y la rosca de montura del puerto de la carcasa y superficie de contacto de la junta tórica. Después de eso, aplique capas delgadas de la grasa silicónica provista para junta tórica, sobre estas partes.

1) Cuando se utiliza el objetivo ojo de pez ZUIKO DIGITAL ED de 8 mm

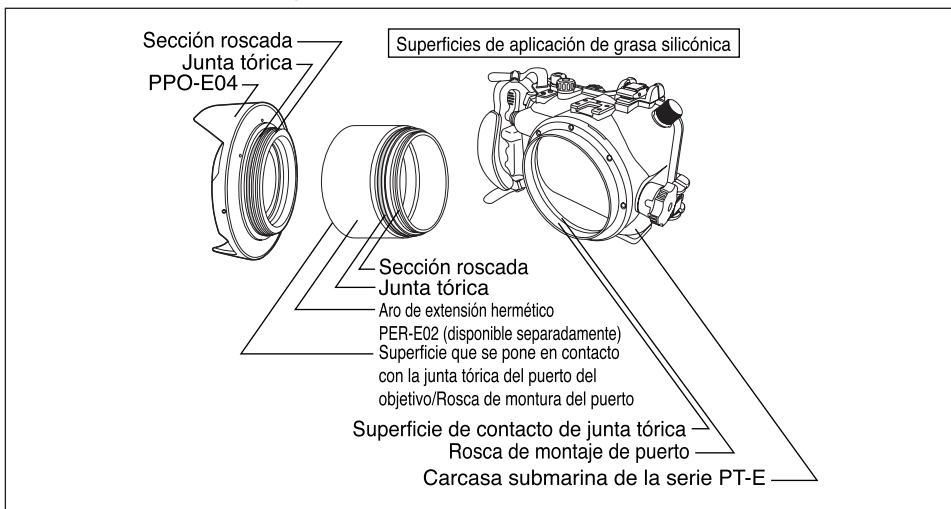
Superficies de aplicación de la grasa silicónica



- 1 Alinee la sección roscada del PPO-E04 con la rosca de montura del puerto sobre la carcasa de la serie PT-E.
- 2 Sostenga la carcasa de la serie PT-E firmemente con una mano, sostenga el parasol del objetivo alrededor del objetivo del PPO-E04 con la otra mano, y enrósquelo dentro de la serie PT-E girando el PPO-E04 hacia la derecha.
- 3 La resistencia aumentará a medida que el PPO-E04 es enroscado más profundamente. Sin embargo, asegúrese de enroscado en toda su extensión hasta que no quede ninguna luz visible entre la rosca de montura del puerto y la sección roscada del PPO-E04. Si la resistencia es extremadamente alta, aplique de nuevo grasa silicónica a las superficies de aplicación de grasa silicónica como se ha mostrado anteriormente.

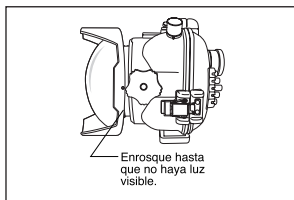
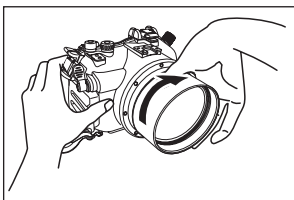
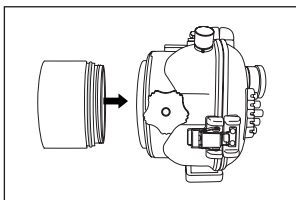


2) Cuando se utiliza el objetivo ZUIKO DIGITAL ED de 7-14 mm

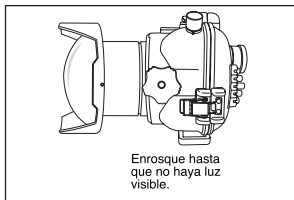
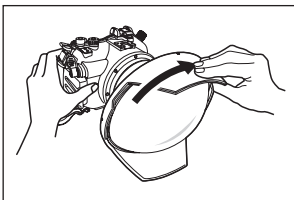
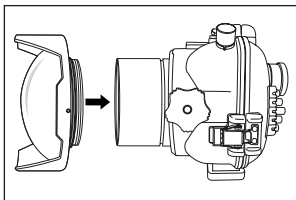


Cuando se utiliza el objetivo ZUIKO DIGITAL ED de 7-14 mm, el aro de extensión hermético PER-E02 debe estar montado entre el PPO-E04 y la carcasa submarina de la serie PT-E. Antes del montaje, asegúrese de que no haya materias extrañas fijadas a las juntas tóricas, superficies de contacto de junta tórica, roscas de montura del puerto y secciones roscadas de los tres módulos. Después de esto, aplique a estas partes capas delgadas de la grasa silicónica para junta tórica proporcionada.

- ① Alinee la sección roscada del aro de extensión PER-E02 con la rosca de montura del puerto sobre la carcasa de la serie PT-E.
- ② Sostenga la carcasa de la serie PT-E firmemente con una mano, sostenga el aro de extensión PER-E02 con la otra mano, y enrósquelo dentro de la serie PT-E girando el aro de extensión hacia la derecha.
- ③ La resistencia aumentará a medida que el PER-E02 es enroscado más profundamente. Sin embargo, asegúrese de enrascarlo en toda su extensión hasta que no quede ninguna luz visible entre la rosca de montura del puerto de la carcasa y la sección roscada del aro de extensión. Si la resistencia es extremadamente alta, aplique de nuevo grasa silicónica para junta tórica a las superficies de aplicación de grasa silicónica como se ha mostrado anteriormente.

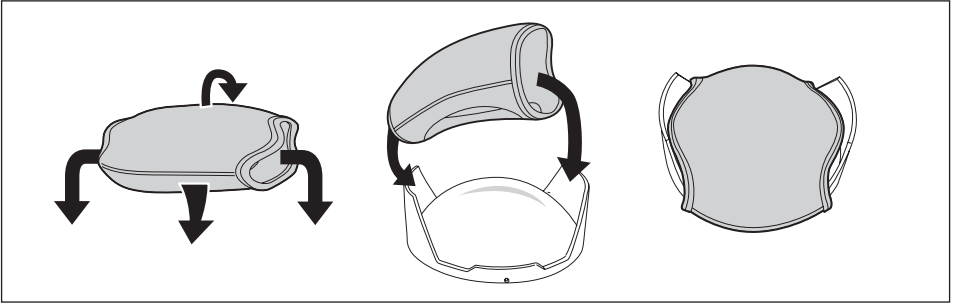


- ④ Alinee la rosca de montura del puerto del objetivo del aro de extensión PER-E02 con la sección roscada sobre el PPO-E04.
- ⑤ Sostenga la carcasa de la serie PT-E y el aro de extensión PER-E02 firmemente con una mano, sostenga el parasol del objetivo del PPO-E04 con la otra mano, y gire enroscando hacia la derecha dentro de la serie PT-E.
- ⑥ La resistencia aumentará a medida que el PPO-E04 es enroscado más profundamente. Sin embargo, asegúrese de enrascarlo en toda su extensión hasta que no quede ninguna luz visible entre la sección roscada del PPO-E04 y la rosca de montura del puerto del aro de extensión. Si la resistencia es extremadamente alta, aplique de nuevo grasa silicónica para junta tórica a las superficies de aplicación de grasa silicónica como se ha mostrado anteriormente.



3 Fijación/Extracción de la tapa delantera

Para fijar la tapa delantera, fjela dentro del extremo delantero (parasol del objetivo) del PPO-E04 como se muestra a continuación. La tapa delantera debe ser retirada invirtiendo el procedimiento de fijación. Asegúrese de retirar la tapa delantera antes de tomar las fotografías.

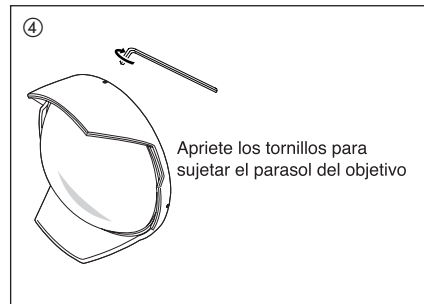
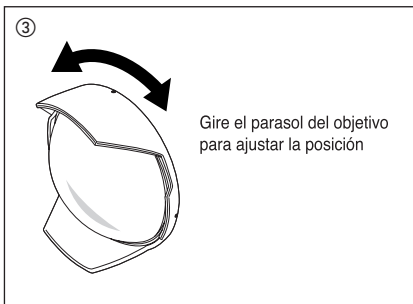
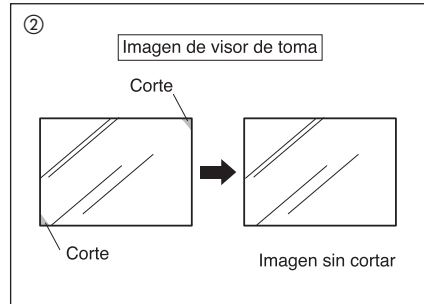
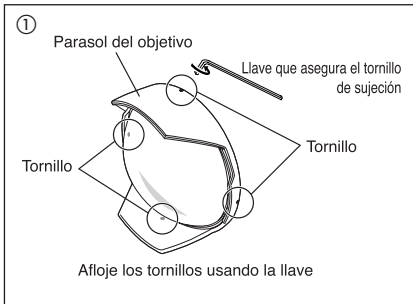


PRECAUCIÓN: Asegúrese de que el PPO-E04 se encuentra completamente seco antes de fijar o retirar la tapa delantera.

4 Ajustando la posición del parasol del objetivo

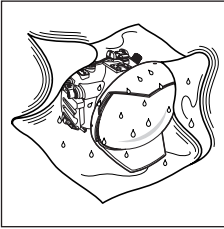
Si las esquinas de la imagen en el visor de toma están cortadas después de fijar el PPO-E04, ajuste la posición del parasol del objetivo.

- ① Usando la llave que asegura el tornillo de sujeción con el PPO-E04, afloje los cuatro tornillos de sujeción del parasol del objetivo sobre el PPO-E04.
- ② Busque la condición en la que la imagen en el visor de toma no se encuentre cortada.
- ③ Gire el parasol del objetivo a la posición en la cual la imagen no se encuentre cortada.
- ④ Apriete los tornillos de sujeción del parasol del objetivo, para fijar el parasol del objetivo en esa posición.

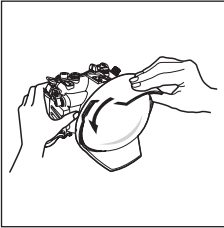


5 Desmontando el PPO-E04

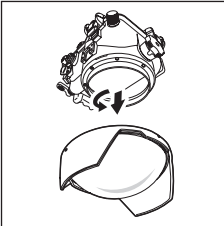
1) Cuando el PPO-E04 es montado directamente sobre la carcasa de la serie PT-E (Cuando se utiliza el objetivo ojo de pez ZUIKO DIGITAL ED de 8 mm)



① Si existe alguna gota de agua sobre el producto, seque completamente y asegúrese de que el producto está seco.



② Sosteniendo la carcasa de la serie PT-E con una mano, afloje el PPO-E04 girándolo en alrededor de 90 grados hacia la izquierda. Si el PPO-E04 está fijado demasiado firmemente como para ser girado, envuelva el PPO-E04 con un trozo de caucho u otro objeto que no resbale fácilmente.

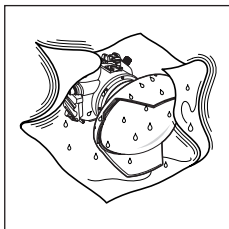


③ Después de aflojar el PPO-E04, apunte el objetivo hacia abajo y gire adicionalmente hacia la izquierda hasta que se separe desde la carcasa de la serie PT-E. Durante el desmontaje, tenga cuidado de que el PPO-E04 y la serie PT-E no se caigan de sus manos.

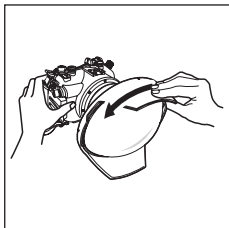
PRECAUCIÓN:

- Cuando se retira el PPO-E04 desde la carcasa de la serie PT-E, pueden salpicarse gotas de agua desde las juntas tóricas sobre el objetivo o a la cámara. Si esto llega a ocurrir, seque las gotas de agua del objetivo o cámara con un paño seco.
- Asegúrese de que todas las partes se encuentran perfectamente secas antes de desmontar.

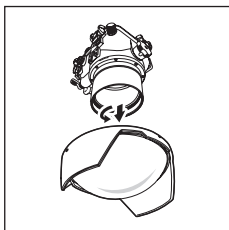
2) Cuando el PPO-E04 se combina con el aro de extensión PER-E02 (Cuando se utiliza el objetivo ZUIKO DIGITAL ED de 7-14 mm)



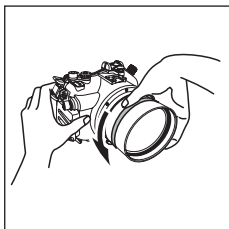
- ① Si existe alguna gota de agua sobre el producto, seque completamente y asegúrese de que producto está seco.



- ② Sosteniendo la carcasa de la serie PT-E firmemente con una mano, afloje el PPO-E04 que encuentra fijado al aro de extensión PER-E02, girando el PPO-E04 en alrededor de 90 grados hacia la izquierda. Si el PPO-E04 se encuentra enroscado demasiado fuertemente, envuélvalo enroscando con un pedazo de caucho u otro material que no sea resbaladizo.



- ③ Después de aflojar el PPO-E04, ubíquelo de manera que el objetivo apunte hacia abajo y gírelo adicionalmente hacia la izquierda hasta que se separe del aro de extensión. Tenga cuidado de no dejar caer el PPO-E04, el aro de extensión PER-E02 o la carcasa submarina PT-E.



- ④ Sosteniendo la serie PT-E firmemente con una mano, afloje el PER-E02 girándolo en alrededor de unos 90 grados hacia la izquierda. Si el PER-E02 se encuentra fijado demasiado apretadamente como para ser girado, enrósquelo con una pieza de caucho u otro objeto que sea difícil de resbalarse.



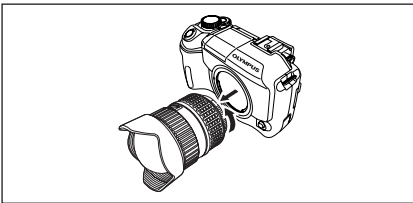
- ⑤ Después de aflojar el PER-E02, apunte su objetivo hacia abajo y gírelo adicionalmente hacia la izquierda hasta que se separe desde el PER-E02. Durante el desmontaje, tenga cuidado de no dejar que la serie PER-E02 y PT-E se caigan de sus manos.

PRECAUCIÓN: • Cuando retira el PPO-E04 y aro de extensión PER-E02 desde la carcasa de la serie PT-E, pueden salpicarse gotas de agua desde las juntas tóricas sobre el objetivo o a la cámara. Si esto llega a ocurrir, seque las gotas de agua del objetivo o cámara con un paño seco.
• Asegúrese de que todas las partes se encuentran perfectamente secas antes de desmontar.

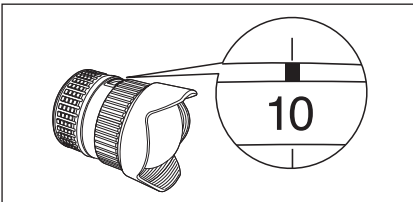
6 Fijando el engranaje del zoom sobre el objetivo

1) Cuando se utiliza el objetivo ZUIKO DIGITAL ED de 7-14 mm

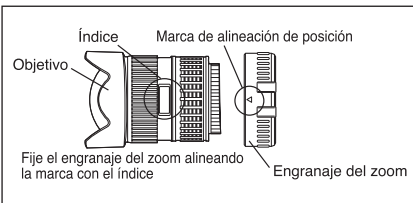
Para controlar el enfoque del zoom del objetivo ZUIKO DIGITAL ED de 7-14 mm, el uso de la combinación del PPO-E04 con el aro de extensión hermético PER-E02, es requerido para fijar el engranaje del zoom, provisto con el aro de extensión, al aro del zoom sobre el objetivo.



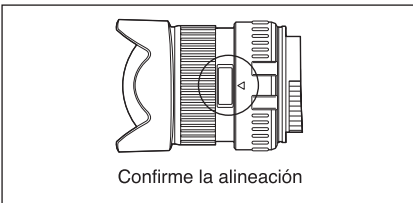
① Retire el objetivo desde la cámara.



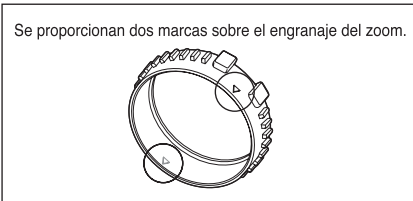
② Gire el aro del zoom del objetivo de manera que la cifra "10 mm" quede alineada con el índice del zoom.



③ Fije el engranaje del zoom desde el lado de la montura del objetivo, de manera que la marca de alineación de posición (se proporcionan dos marcas sobre la periferia del engranaje y cualquiera de las dos puede seleccionarse para usar como referencia en la operación de alineación de posición), quede alineada con el índice del objetivo.



④ Confirme que la marca de alineación de posición sobre el engranaje del zoom se encuentra alineado correctamente con el índice sobre el objetivo, y que el engranaje del zoom se encuentra fijado apropiadamente.



⑤ Dos marcas de alineación de posición se proporcionan sobre la periferia del engranaje. Cualquiera de las dos marcas puede usarse como referencia en la operación de alineación de posición para el control del zoom.

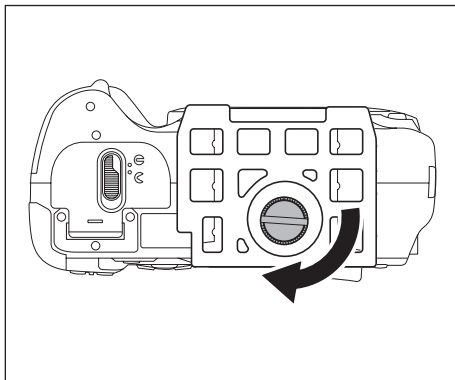
PRECAUCIÓN: Si la posición del engranaje del zoom no se encuentra correctamente alineada, el enfoque con el zoom no podrá ser controlado correctamente. Asegúrese de fijar el engranaje del zoom en la posición correcta.

2) Cuando se utiliza el objetivo ojo de pez ZUIKO DIGITAL ED de 8 mm

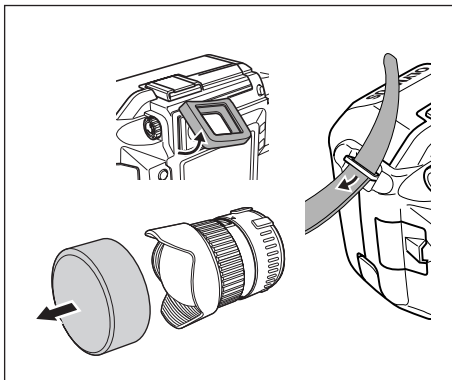
Se tiene planificado que el enfoque manual de este objetivo podrá ser controlado usando un engranaje de enfoque manual (MF) disponible separadamente (a ser presentado a principios del 2006) al aro de enfoque manual (MF) sobre el objetivo.

7 Colocando la cámara y el objetivo

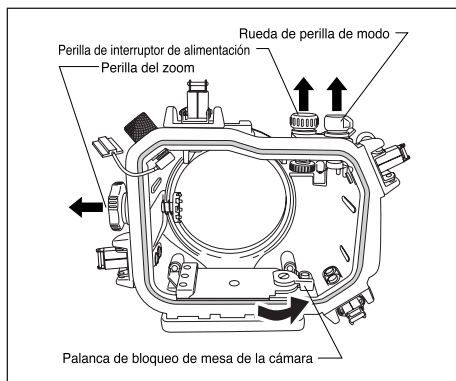
La descripción siguiente se aplica cuando se utiliza el objetivo ZUIKO DIGITAL ED de 7- 14 mm. Después de colocar el objetivo sobre la cámara y fijar el engranaje del zoom, provisto con el aro de extensión PER-E02, insérteles en la carcasa de la serie PT-E sobre el cual se montan el aro de extensión PER-E02 y PPO-E04.



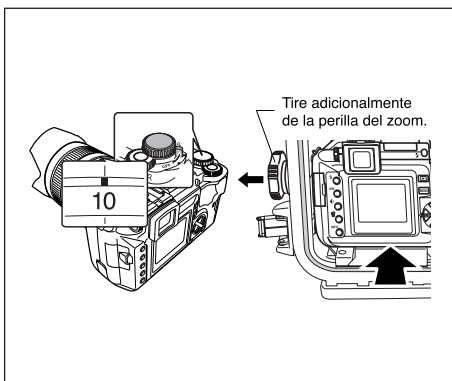
① Enrosque firmemente en la mesa de la cámara, provista con la carcasa de la serie PT-E, a la parte inferior de la cámara.



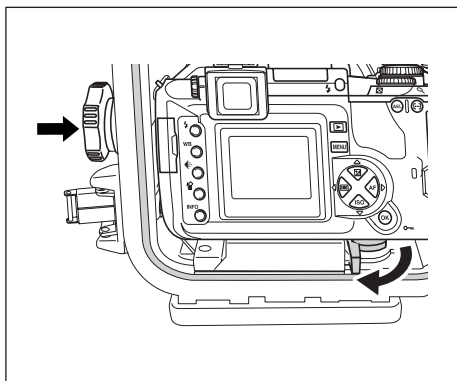
② Retire el ocular desde el visor de la cámara. Si la tapa del objetivo o filtro se encuentran fijados al objetivo, o la correa se encuentra fijada a la cámara, retírelos también.



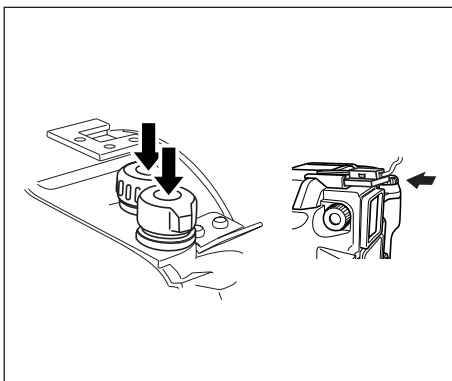
③ Tire de la perilla del interruptor de alimentación, rueda de perilla de modo y perilla del zoom de la carcasa de la serie PT-E, y gire hacia la izquierda la palanca de bloqueo de mesa de la cámara de la carcasa de la serie PT-E, para liberar el bloqueo. Fije la zapata de conexión para el flash consultando el manual de instrucciones para la carcasa de la serie PT-E.



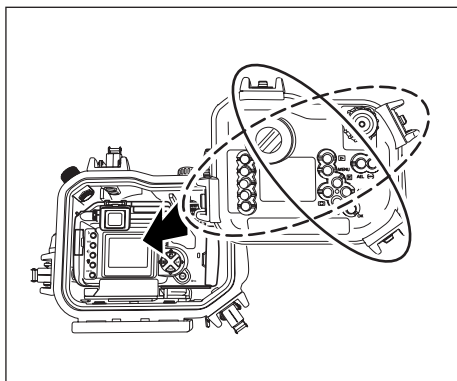
④ Confirme que el interruptor de alimentación de la cámara se encuentra desactivado OFF. Alinee la posición del zoom "10 mm" con el índice del zoom del objetivo y, mientras tira hacia afuera de la perilla del zoom de la carcasa de la serie PT-E adicionalmente, fije la mesa de la cámara, que se anexa a la cámara, profundamente dentro de la montura de mesa de la cámara, sobre el lado interno de la tapa delantera de la carcasa de la serie PT-E.



⑤ Después de haber colocado la cámara, gire la palanca de bloqueo de la mesa de la cámara de la carcasa de la serie PT-E, en toda su extensión hacia la derecha para bloquear la mesa de la cámara. Luego, empuje hacia adentro la perilla del zoom de la carcasa de la serie PT-E y acóplelo con el engranaje del zoom fijado sobre el objetivo, y gire la perilla del zoom para confirmar que puede controlar el movimiento del zoom del objetivo.



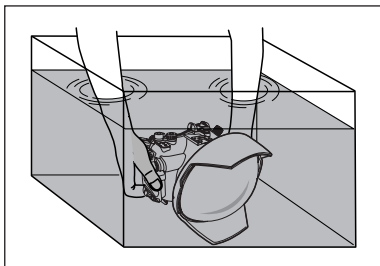
⑥ Empuje hacia adentro la perilla del interruptor de alimentación y perilla de rueda de modo de la carcasa de la serie PT-E. Gire la perilla del interruptor de alimentación y perilla de cuadrante de modo y confirme que pueden controlar la activación y desactivación (ON/OFF) de la alimentación de la cámara y modo de cambio. Conecte la sección de la zapata de conexión del cable de la zapata de conexión, que ha sido conectada a la carcasa de la serie PT-E, a la zapata de conexión de la cámara.



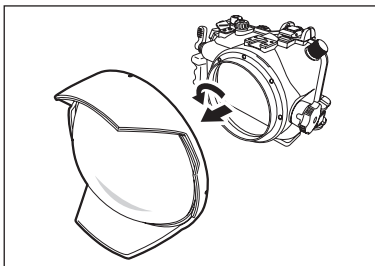
⑦ Fije la tapa trasera de la carcasa de la serie PT-E y bloquee las cuatro hebillas (dos hebillas en diagonal primero, y luego las otras dos hebillas ubicadas diagonalmente). Ahora está listo para la toma fotográfica.

8 Mantenimiento

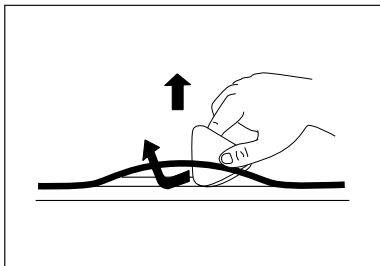
Para usar seguramente este producto, realice siempre el mantenimiento después de cada sesión de inmersión submarina. Para los detalles, refiérase a las secciones tituladas "Manipulación después de la toma fotográfica" y "Manteniendo la función de hermeticidad al agua" en el manual de instrucciones para la carcasa de la serie PT-E, y aplique los mismos procedimientos a este producto.



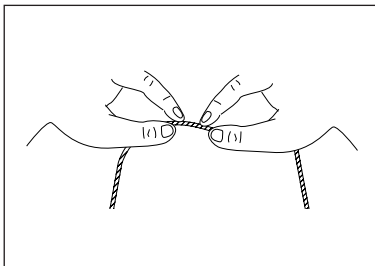
- ① Después de la toma fotográfica, retire la cámara y objetivos colocados, selle la carcasa vacía de nuevo y sumerja en agua potable para quitar la sal fijada tan pronto como sea posible.



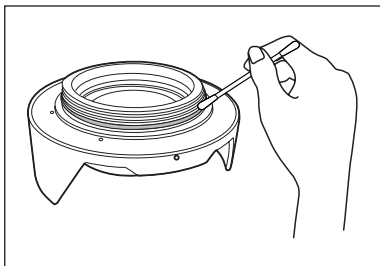
- ② Una vez que se haya asegurado de que la carcasa de la serie PT-E se haya secado completamente, desmonte el producto desde la carcasa.



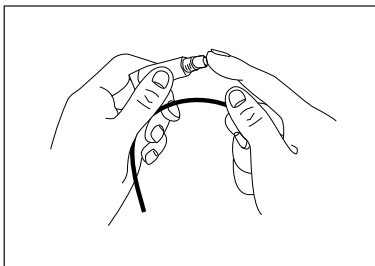
- ③ Retire las juntas tóricas de este producto usando el elemento provisto para retirar las juntas tóricas, teniendo cuidado de no dañarlos.



- ④ Retire la sal y polvo desde las juntas tóricas, apriete cada junta tórica con los dedos y frote la circunferencia entera ligeramente para comprobar por materias extrañas, rayaduras y rajaduras.



- ⑤ If any foreign matter is attached to the O-ring grooves, remove using a clean, lint-free cloth or cotton swab. Also remove any foreign matter from the O-ring contact surfaces and the port mount thread on the PT-E series case.



- ⑥ Después de retirar toda material extraña, aplique la grasa provista a las juntas tóricas y fíjelas dentro de las ranuras de las juntas tóricas. Para aplicar grasa a cada junta tórica, aplique grasa del tamaño de un grano en su dedo y frote la circunferencia entera de la junta tórica ligeramente, para esparcir la grasa en una capa fina y uniforme.

9 Especificaciones

Carcasa aplicable : Serie PT- E
Objetivo aplicable : Ojo de pez ZUIKO DIGITAL ED de 7-14 mm F4.0*, ED de 8 mm F3.5
* Se requiere del aro de extensión hermético PER-E02 disponible separadamente.

Materiales principales
Cuerpo principal : Aluminio.
Objetivo : Objetivo con vidrio en forma de domo (múltiples capas AR)
Juntas tóricas : Caucho silicónico.
Tapa delantera : Neopreno
Tapa trasera : Resina polietilénica.
Presión soportada : Profundidad de agua de 60 m (200 ft)
Dimensiones : Diámetro máx. 176 mm x profundidad 78 mm
Peso : Aprox. 935 g

Nota) Nos reservamos el derecho de cambiar la apariencia externa y especificaciones sin previo aviso.

10 Elementos consumibles

Este producto utiliza los siguientes elementos consumibles.

■ Juntas tóricas silicónicas

Modelo	Descripción
POL-E101	Junta tórica para usarse en la conexión con la carcasa de la serie PT-E.

■ Grasa para la junta tórica silicónica

Modelo	Descripción
PSOLG- 1	Grase para juntas tóricas

OLYMPUS[®]

<http://www.olympus.com/>

OLYMPUS IMAGING CORP.

Shinjuku Monolith, 3-1 Nishi Shinjuku 2-chome, Shinjuku-ku, Tokyo, Japan

OLYMPUS IMAGING AMERICA INC.

Two Corporate Center Drive, Po Box 9058, Melville, NY 11747-9058, U.S.A.
Tel. 631-844-5000

Technical Support (USA)

24/7 online automated help: <http://www.olympusamerica.com/support>
Phone customer support: Tel. 1-888-553-4448 (Toll-free)

Our phone customer support is available from 8 am to 10 pm

(Monday to Friday) ET

E-Mail: distec@olympus.com

Olympus software updates can be obtained at:

<http://www.olympus.com/digital/>

OLYMPUS IMAGING EUROPA GMBH

Premises : Wendenstrasse 14-18, 20097 Hamburg, Germany

Tel: +49 40-23 77 3-0 Fax: +49 40-23 07 61

Goods delivery : Bredowstrasse 20, 22113 Hamburg, Germany

Letters : Postfach 10 49 08, 20034 Hamburg, Germany

European Technical Customer Support:

Please visit our homepage <http://www.olympus-europa.com>
or call our TOLL FREE NUMBER : **00800 - 67 10 83 00**

for Austria, Belgium, Denmark, Finland, France, Germany, Italy, Luxemburg, Netherlands, Norway, Portugal, Spain, Sweden, Switzerland, United Kingdom

*Please note that some (mobile) phone services/ provider do not permit access or request an additional prefix to +800 numbers.

For all not listed European Countries and in case that you can't get connected to the above mentioned number please make use of the following

CHARGED NUMBERS:

+49 180 5 - 67 10 83 or +49 40 - 237 73 899

Our Technical Customer Support is available from 9am to 6pm MET (Monday to Friday)

- 感谢您购买本公司产品。请在充分理解本说明书的基础上使用。并请妥善保管本说明书和保证书。
- 本产品是防水机壳PT-E系列专用镜头防水罩（PPO-E04）。
- 本产品是ZUIKO DIGITAL ED 7-14mm以及ED 8mm Fisheye专用的镜头防水罩，使用ED 7-14mm时，与另售的防水延长连接环（PER-E02）组合使用。

前言



- 严禁复印本使用说明书的部分或全部以及作为个人使用。
并严禁擅自转载。
- 因不适当使用造成本产品损坏，关于利益的赔偿，请恕本公司不负任何责任。

请务必在使用前阅读

- 本产品是为在水深60m以内使用而设计的。使用时请充分注意。
- 使用本产品时，请务必与对应镜头组合使用。请勿与对应镜头以外的镜头组合使用。
- 使用ZUIKO DIGITAL ED 7-14mm时，请务必将本产品与另售的防水延长连接环（PER-E02）组合使用。
- 使用本产品时，请务必遵循本使用说明书的记载事项正确使用。

安全使用

本使用说明书，为了确保安全使用，防止用户以及他人使用时对人身和财产的损害，使用了各种图示来表示。图示和说明请参照下表。

 警告	忽视本图示错误使用，会导致人身伤害或死亡。请务必遵守。
 注意	忽视本图示错误使用，会导致人身伤害或物品损坏。请务必遵守。

警告

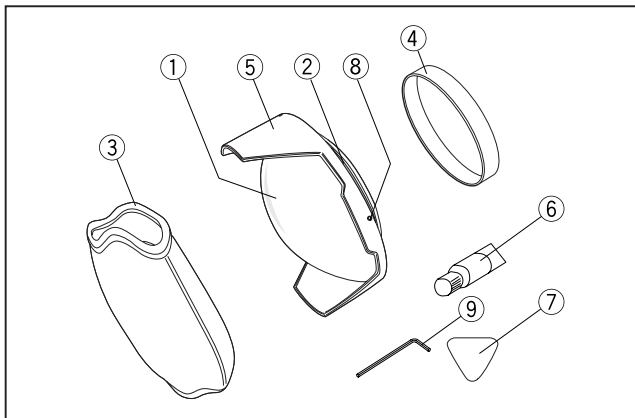
- 请勿放置于婴幼儿伸手可拿的地方。有可能发生以下事故。
 - 从高处掉落到身体上，造成伤害。
 - 吞食小部件。万一吞食请立即请教医生。
- 本产品的一部分使用玻璃。掉落或与硬物相撞或过度撞击会破裂，造成伤害。使用时请充分注意。
- 在水中使用时一旦发生漏水情况，请立即停止在水中使用，并在擦干产品上的水滴后，将内置的照相机和镜头取出。
- 请勿拆卸和改装。会造成损坏。
- 本产品的硅O-环所用的矽树脂软膏不可食用。

注意

- 请勿放置于温度高的地方。会造成部件的损坏。
- 将本产品与防水机壳PT-E系列本体和防水延长连接环安装时，请遵循本使用说明书所记载的安装方法，注意不要将顺序搞错。
- 将本产品从防水机壳PT-E系列本体和防水延长连接环上取下时，请在确认各产品干燥没水滴的情况下取下。
- 请避免在沙粒、灰尘、尘土多的地方，安装拆卸和开关本产品，有可能使O-环部粘上异物而降低防水机能造成漏水。
- 本产品是为在水深60m以内使用而设计和制造的。在超过水深60m处使用，本产品及内置照相机和镜头会发生永久变形、损坏以及漏水。请充分注意。
- 密封本产品时，请充分注意不要使O-环及其接触面夹有异物。
- 保管本产品时，请务必将照相机及镜头从本产品中取出后保管。
- 将本产品与另售的防水延长连接环（PER-E02）组合，对ZUIKO DIGITAL ED 7-14mm进行调焦操作时，有必要将附带的调焦齿轮安装到（PER-E02）上。请遵循本使用说明书，将调焦齿轮和镜头调焦环正确安装。

1 各部件名称

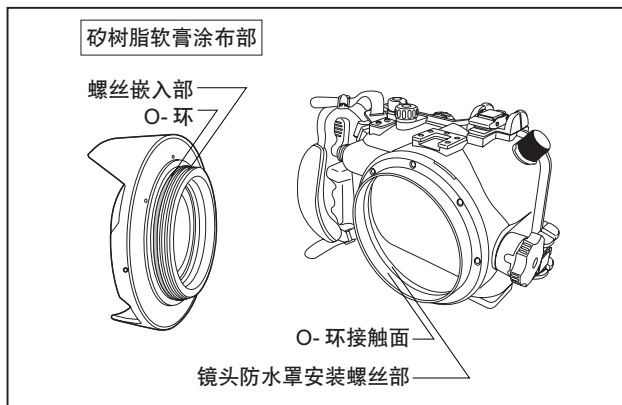
- ① PPO-E04 本体
- ② 硅O-环 (POL-E101)
- ③ 前盖
- ④ 后盖
- ⑤ 镜头遮光罩
- ⑥ 硅O-环用矽树脂软膏
- ⑦ O-环卸载器
- ⑧ 镜头遮光罩固定螺丝 (4处)
- ⑨ 固定螺丝用扳手



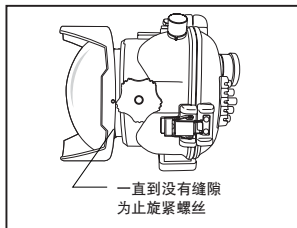
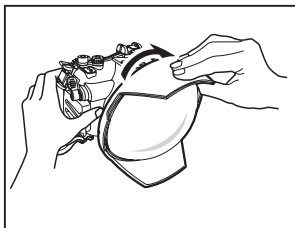
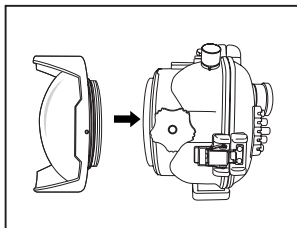
2 与防水机壳的安装方法

在这里将本产品与对应镜头组合后安装于PT-E系列本体的方法进行说明。请务必在安装前确认O-环部、本产品及防水机壳PT-E系列本体的镜头防水罩安装螺丝部、O-环接触面未附有异物的情况下，在各部涂上本产品附带的硅O-环用矽树脂软膏。

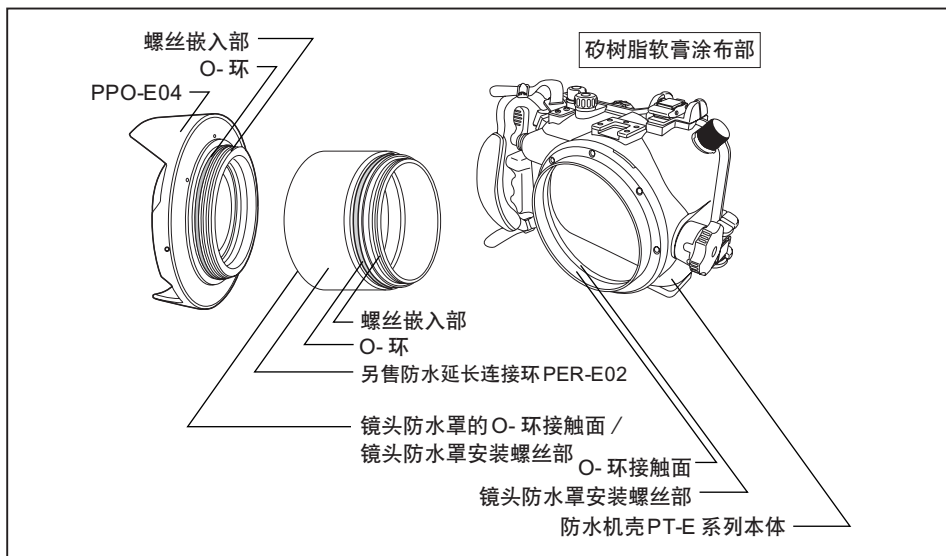
1) 使用ZUIKO DIGITAL ED 8mm Fisheye 时



- ① PT-E系列本体的镜头防水罩安装螺丝部与PPO-E04螺丝嵌入部相吻合。
- ② 牢靠支撑PT-E系列本体，把持设置于PPO-E04镜头外部的镜头遮光罩部，按顺时针方向旋进螺丝。
- ③ 嵌入的PPO-E04螺丝会变的越来越重，请旋紧螺丝，直到PT-E系列本体的镜头防水罩安装螺丝部与PPO-E04螺丝嵌入部间没有缝隙为止。如果旋入的螺丝特别重，请按前页所述再次在矽树脂软膏涂布部涂上硅O-环矽树脂软膏。

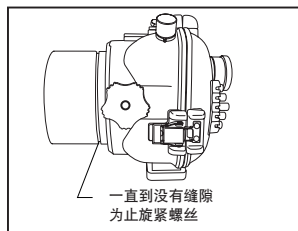
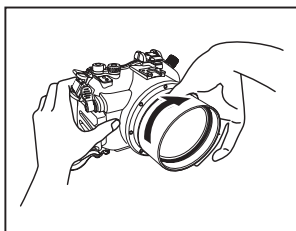
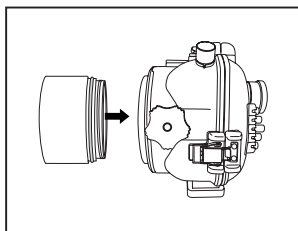


2) 使用ZUIKO DIGITAL ED 7-14mm时

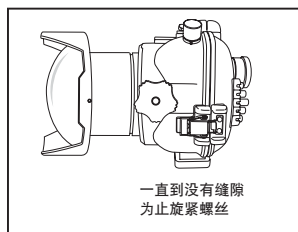
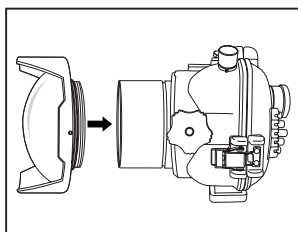


使用ZUIKO DIGITAL ED 7-14mm时，在PT-E系列本体和本产品间安装、组合使用防水延长连接环（PER-E02）。安装前在确认各O-环部、本产品及防水延长连接环（PER-E02）和防水机壳PT-E系列本体的镜头防水罩安装螺丝部以及O-环接触面未附有异物的情况下，在各部涂上本产品附带的硅O-环矽树脂软膏。

- ①PT-E系列本体的镜头防水罩安装螺丝部与另售的PER-E02螺丝嵌入部相吻合。
- ②牢靠支撑PT-E系列本体，把持PER-E02体干部，按顺时针方向旋进螺丝。
- ③嵌入的PER-E02螺丝会变的越来越重，请旋紧螺丝，直到PT-E系列本体的镜头防水罩安装螺丝部与PER-E02螺丝嵌入部间没有缝隙为止。如果旋入的螺丝特别重，请按前页所述再次在矽树脂软膏涂布部涂上硅O-环矽树脂软膏。

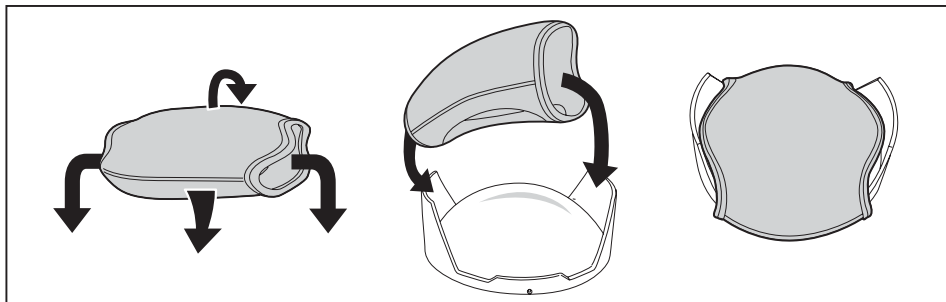


- ④PER-E02的镜头防水罩安装螺丝部与本产品PPO-E04螺丝嵌入部相吻合。
- ⑤牢靠支撑PT-E系列本体和PER-E02，把持设置于PPO-E04镜头外部的镜头遮光罩部，按顺时针方向旋进螺丝。
- ⑥嵌入的螺丝会变的越来越重，请旋紧螺丝，直到PER-E02的镜头防水罩安装螺丝部与本产品的螺丝嵌入部间没有缝隙为止。如果旋入的螺丝特别重，请按前页所述再次在矽树脂软膏涂布部涂上硅O-环矽树脂软膏。



3 前盖的安装与取下方法

按下图所示将PPO-E04前端（镜头遮光罩）与前盖相嵌安装。
取下与安装相反的顺序进行。请在拍摄前取下前盖后使用。

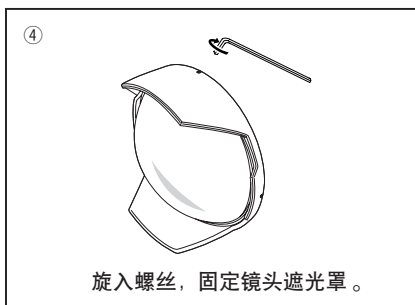
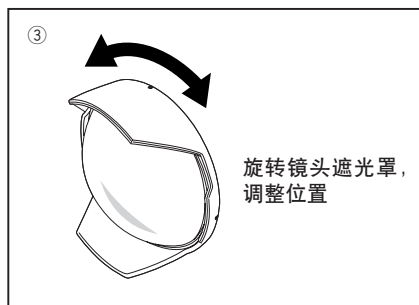
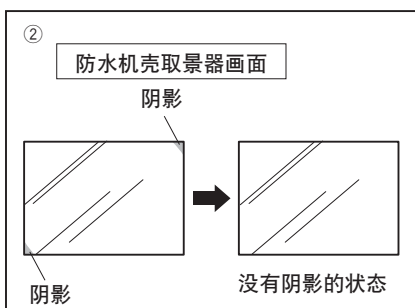
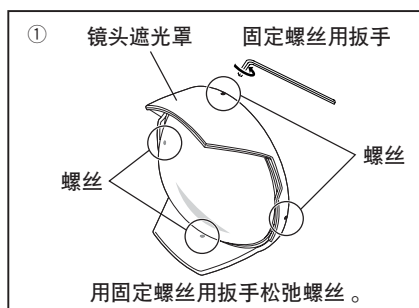


注意：请在确认产品充分干燥后，安装、取下前盖。

4 调整镜头遮光罩的位置

装入本产品后，防水机壳取景器画面4个角出现阴影的情况：

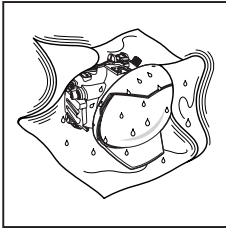
- ① 使用产品自带的固定螺丝用扳手松弛安装于本产品的镜头遮光罩固定螺丝（4处）。
- ② 确认防水机壳取景器画面没有阴影。
- ③ 旋转调整镜头遮光罩的位置，直到没有阴影位置。
- ④ 在没有阴影的位置旋入镜头遮光罩固定螺丝（4处），固定镜头遮光罩。



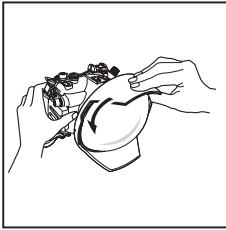
5 取下PPO-E04 的方法

1) 将本产品直接安装于PT-E 系列本体时

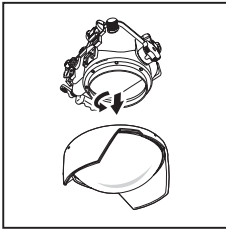
(使用ZUIKO DIGITAL ED 8mm Fisheye时)



① 如产品上附有水滴时，请擦拭干净，确认产品处于干燥的状态。



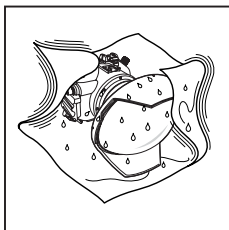
② 牢靠支撑防水机壳PT-E 系列，将PPO-E04 按逆时针90 度方向旋转至松弛。旋转时，如因过重而旋不动时，请在PPO-E04 上缠绕防滑的橡胶制物品，逆时针旋转至松弛。



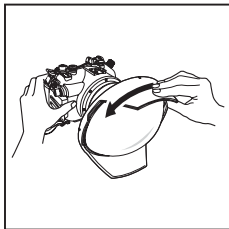
③ 松弛PPO-E04 后，将PPO-E04 的镜头部向下，慢慢按逆时针方向旋转，从PT-E 系列本体上取下PPO-E04。这时，请充分注意不要使PPO-E04 以及PT-E 系列本体掉落。

注意：· PPO-E04 从本体上取下时，如果PPO-E04 的O-环附近残留有水滴，飞溅起的水滴有可能溅到镜头和照相机本体上。万一，水滴溅到镜头和照相机上，请不要惊慌立即用干布擦拭干净。
· 取下PPO-E04 时，请在确认产品充分干燥的基础上进行。

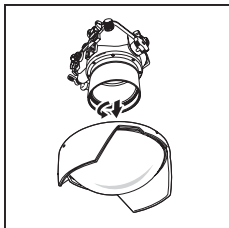
2) 将本产品与另售的防水延长连接环 (PER-E02) 组合时
(使用 ZUIKO DIGITAL ED 7-14mm 时)



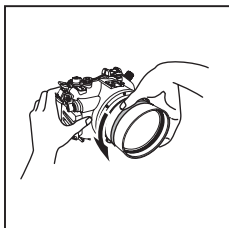
① 如产品上附有水滴时, 请擦拭干净, 确认产品处于干燥的状态。



② 牢靠支撑防水机壳 PT-E 系列, 首先, 按逆时针 90 度方向旋转安装在 PER-E02 的镜头防水罩 PPO-E04 至松弛。旋转时, 如因过重而旋不动时, 请在本产品上缠绕防滑的橡胶制物品, 逆时针旋转至松弛。



③ 松弛本产品后, 将本产品的镜头部向下, 慢慢按逆时针方向旋转, 从 PER-E02 上取下本产品。这时, 请充分注意勿使本产品以及 PT-E 系列本体和 PER-E02 掉落。



④ 然后, 牢靠支撑防水机壳 PT-E 系列, 按逆时针 90 度方向旋转 PER-E02 至松弛。旋转时, 如因过重而旋不动时, 请在 PER-E02 上缠绕防滑的橡胶制物品, 逆时针旋转至松弛。



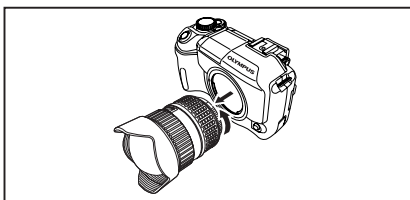
⑤ 松弛 PER-E02 后, 将 PER-E02 向下, 慢慢按逆时针方向旋转, 从 PT-E 系列本体上取下 PER-E02。这时, 请充分注意不要使 PER-E02 以及 PT-E 系列本体掉落。

注意: · 从本体上取下本产品和 PER-E02 时, 如果本产品的 O-环附近残留有水滴, 飞溅起的水滴有可能溅到镜头和照相机本体上。万一, 水滴溅到镜头和照相机上, 请不要惊慌立即用干布擦拭干净。
· 取下各产品时, 请在确认产品充分干燥的基础上进行。

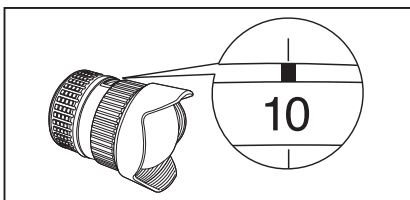
6 安装镜头的调焦齿轮

1) 使用ZUIKO DIGITAL ED 7-14mm 时

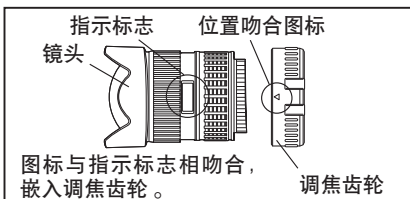
本产品 and 另售的防水延长连接环(PER-E02)组合, 操作ZUIKO DIGITAL ED 7-14mm 调焦时, 将另售的(PER-E02) 附带的调焦齿轮与镜头的调焦环安装。



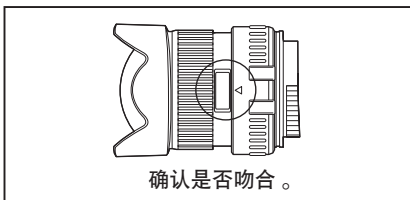
① 将镜头从照相机本体上取下。



② 旋转镜头的调焦环, 与(10mm)位置的指示标志相吻合。



③ 确认调焦齿轮的位置吻合图标, (齿轮的圆周上有2处。可使用任何一处的图标吻合位置。)吻合调焦齿轮的位置吻合图标和镜头的指示标志, 将调焦齿轮嵌入镜头的安装侧。



④ 正确吻合调焦齿轮的位置吻合图标和镜头的指示标志, 确认调焦齿轮被正确嵌入。



⑤ 调焦齿轮的位置吻合图标在齿轮的圆周上有2处。与任何一处位置吻合图标吻合都可以进行调焦操作。

注意：如果齿轮的位置不正确, 不能顺畅进行镜头的调焦操作。注意安装位置正确安装。

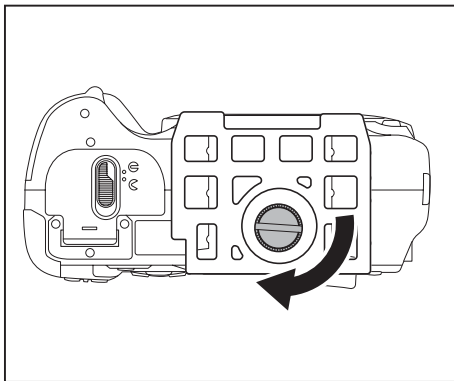
1) 使用ZUIKO DIGITAL ED 8mm Fisheye 时

本产品 and ZUIKO DIGITAL ED 8mm Fisheye 组合使用时, 将另售的MF (手动) 齿轮 (2006年初予定发售) 与镜头的MF (手动) 环安装, 可进行镜头的MF (手动) 操作。

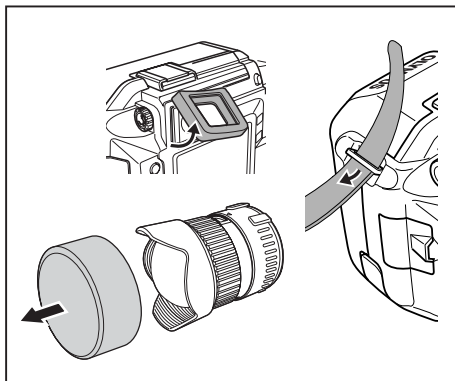
7 照相机与镜头的安装

在这里，将使用 ZUIKO DIGITAL ED 7-14mm 时的情况进行说明。

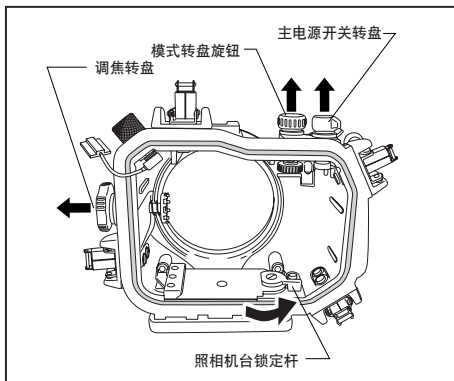
安装于照相机的镜头与另售的 (PER-E02) 附带的调焦齿轮安装后，将照相机和镜头装入与本产品和 PER-E02 安装的水相机壳 PT-E 系列本体中。



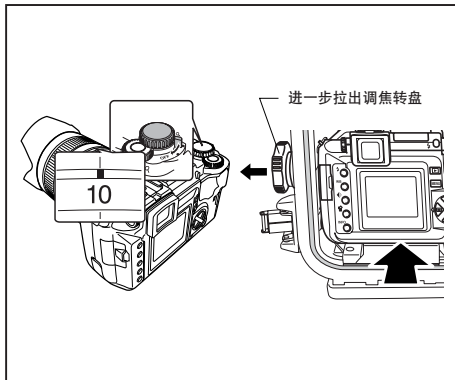
① 将 PT-E 系列附带的照相机台用螺丝牢靠固定于照相机底部。



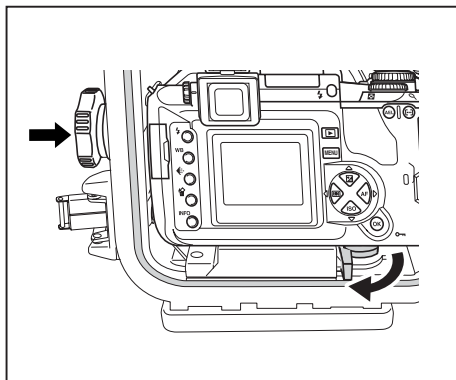
② 取下照相机取景器部的眼罩。另外，预先将照相机镜头上的调焦齿轮、滤光器和照相机本体上的扣带取下。



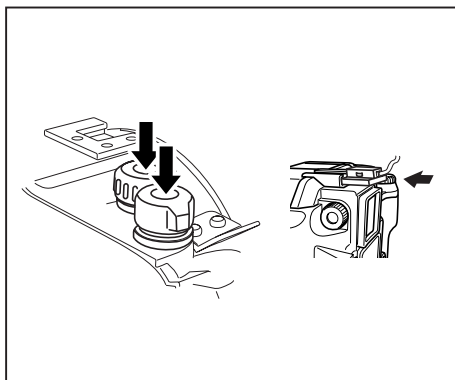
③ 请预先将 PT-E 系列的主电源开关转盘、模式转盘旋钮、调焦转盘拉起，并将安装于照相机的 PT-E 系列照相机台的锁定杆按逆时针方向旋转，设定到解除位置。另外，遵循 PT-E 系列的使用说明书预先安装闪光灯用热靴电缆。



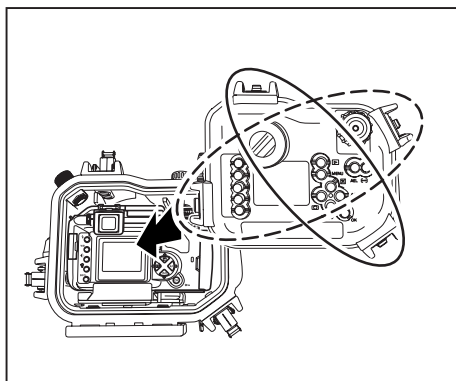
④ 确认照相机的电源开关设定在 OFF (关) 的位置。在镜头调焦指标设定在焦距 (10mm) 位置上时，一边进一步拉起 PT-E 系列的调焦转盘，一边将安装到照相机台的照相机本体平稳地安装到 PT-E 系列前盖内侧的照相机台安装部尽头。



⑤ 装入照相机后, 将PT-E系列照相机台锁定杆按顺时针方向旋到尽头, 锁定照相机台。另外, 按下PT-E系列的调焦转盘, 嵌入安装于镜头的调焦齿轮。请旋转调焦转盘, 确认是否能操作镜头的焦距。



⑥ 按下PT-E系列的主电源开关转盘及模式转盘旋钮。分别旋转主电源开关转盘及模式转盘旋钮, 确认是否可切换照相机本体的电源ON/OFF(开/关)和模式。另外, 将照相机本体的热靴插入PT-E系列热靴电缆的热靴插口。

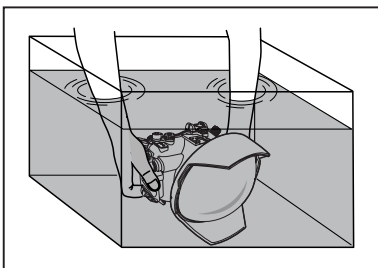


⑦ 将PT-E系列后盖4处带扣(各对角线上的2处)分别锁定, 准备结束。

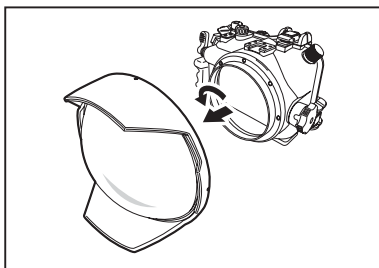
8 关于维护

为了安全地使用本产品，请务必在每次潜水后进行维护。

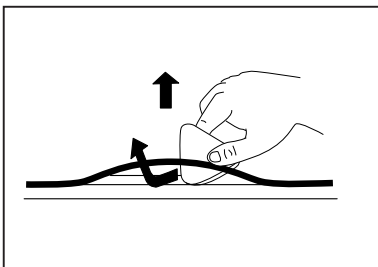
详情请在参照防水机壳PT-E系列的使用说明书所记载的（拍摄后的处理方法）以及（防水功能的维护）后，对本产品进行同样的操作。



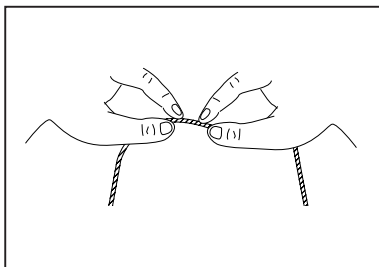
① 使用后，取出内置照相机及镜头，尽快将再次密封的空防水机壳放入清水中，清除附在防水机壳上的盐份。



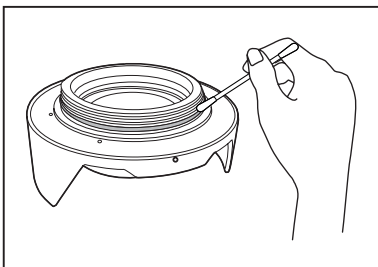
② 在确认防水机壳充分干燥后，将本产品从PT-E系列本体上取下。



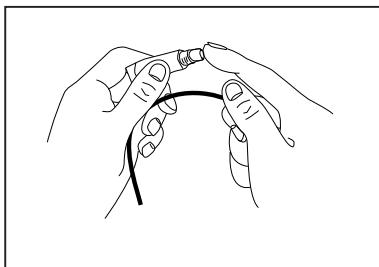
③ 使用附带的O-环卸载器，在不损坏本产品各O-环的情况下取下。



④ 清除O-环上粘有的沙粒和灰尘，用手指沿O-环轻轻拂拭，并确认是否被粘有的异物划伤或出现裂痕。



⑤ 用无纤维丝脱落的干净布和棉棒清除附在O-环槽的异物。并以同样的方法清除O-环接触面和PT-E系列本体的镜头防水罩安装螺部。



⑥ 用附带的矽树脂软膏薄薄地涂在清除后的O-环上后，将O-环嵌入O-环槽。矽树脂软膏的涂布方法为，将米粒大小的矽树脂软膏挤到手指上，用指尖将矽树脂软膏均匀地涂到O-环上。

9 规格

对应防水机壳 : PTE 系列本体
对应镜头 : ZUIKO DIGITAL ED 7-14mm*、ED 8mm F3.5 Fisheye*
与另售的防水延长连接环 (PER-E02) 组合使用。

主要材料

本体 : 铝
镜头 : 半圆形玻璃镜头 (Multilayer Anti-Reflective Coatings)
O-环 : 硅橡胶
前盖 : NEOPLAIN
后盖 : 聚乙烯树脂
耐压程度 : 水深 60m 以内
本体尺寸 : 最大直径 176mm X 深 78mm
重量 : 约 935 克

注意) 改变外观和规格时, 恕本公司不另行通知。

10 消耗品

介绍本产品使用的消耗品。

■ 硅 O-环

产品	内容
POL-E101	PTE 系列本体安装部用 O-环

■ 硅 O-环用矽树脂软膏

产品	内容
PSOLG-1	硅 O-环用矽树脂软膏

OLYMPUS®

<http://www.olympus.com/>

OLYMPUS IMAGING CORP.

Shinjuku Monolith, 3-1 Nishi Shinjuku 2-chome, Shinjuku-ku,
Tokyo, Japan
URL: <http://www.olympus.com>
Tel: 81-426-42-7499

OLYMPUS (MALAYSIA) SDN. BHD.

Suite D-10-P1, Level 10, Plaza Mont' Kiara, 2 Jalan 1/70C,
Mont' Kiara, 50480 Kuala Lumpur, Malaysia
Tel: (603)6203 3882 Fax: (603) 6203 3885

OLYMPUS SINGAPORE PTE LTD.

OLYMPUS STUDIO
1 North Bridge Road #01-05/34/35 High Street Centre,
Singapore 179094
URL: <http://www.olympus.com.sg>
Tel: 65-6339-7686 Fax: 65-6339-3934
Enquiry Hotline: 1800-OLYMPUS(1800-659-6787)

OLYMPUS AUSTRALIA PTY. LTD.

31 Gilby Road, Mt. Waverley, VIC, 3166
1300 659 678 (Customer Service Line)

OLYMPUS KOREA CO., LTD.

9F Hyundai Marines Bldg., 646 Yeoksam-Dong, Kangnam-Gu,
Seoul 135-080, Korea
URL: <http://www.olympus.co.kr>
Tel: 080-777-3200, 3201

- 이번에 당사 제품을 구입해 주셔서 감사합니다. 본 설명서의 내용을 잘 이해하신 뒤에 올바르게 사용하십시오. 이 설명서와 보증서는 소중히 보관하십시오.
- 본 제품은 방수 케이스 PT-E 시리즈용 방수 렌즈 포트(PPO-E04)입니다.
- 본 제품은 ZUIKO DIGITAL ED 7-14mm 및 ED 8mm Fisheye용 방수 렌즈 포트입니다. ED 7-14mm 를 사용 할 경우는 별매의 방수 연장 링(PER-E02)과 겸용해서 사용하십시오.

사용하시시 전에



- 본 사용 설명서의 일부 또는 전부를 무단으로 복사하는 것은 개인이 사용하는 경우를 제외하고 금지되어 있습니다. 또한 무단개제를 금합니다.
- 본 제품의 부적절한 사용에 의해 발생한 손해의 경우, 어떠한 비용 손실이나 클레임에 대하여도 책임을 지지 않으므로 양해 바랍니다.

사용에 앞서 다음 사항을 꼭 숙지하시기 바랍니다

- 본 제품은 수심 60m 이내의 수중에서 사용 하도록 설계되어 있습니다. 취급에는 충분히 주의하십시오.
- 본 제품을 사용 할 때는 반드시 대응하는 렌즈와 겸용해서 사용하십시오. 대응렌즈 이외의 렌즈와 겸용해서 사용하지 마십시오.
- ZUIKO DIGITAL ED 7-14mm 를 사용 할 경우는 반드시 별매의 방수 연장 링(PER-E02)과 겸용해서 사용하십시오.
- 본 제품을 사용하실 때, 반드시 본 사용설명서의 기재된 항목에 따라, 올바르게 사용하십시오.

안전한 사용을 위해

본 사용설명서에는 올바른 제품 사용과 인명 및 재산상의 피해를 방지하기 위해서 다음과 같이 다양한 기호를 사용하고 있습니다.

 경고	위반시 인명의 사상을 유발할 수 있음.
 주의	위반시 인명의 상해나 물질적 손해를 야기할 수 있음.

⚠ 경고

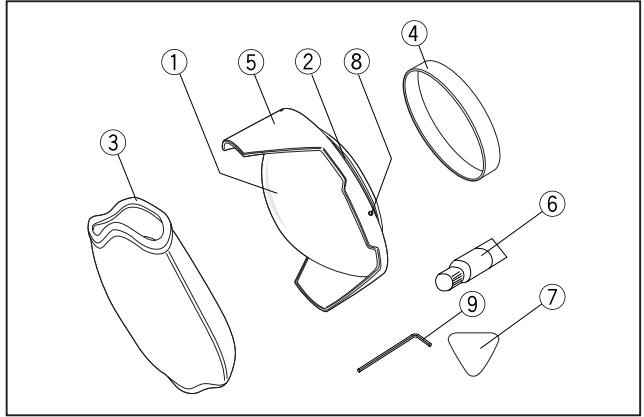
- 영아, 유아 및 어린이의 손이 닿지 않는 곳에 보관하시기 바랍니다. 그렇지 않을 경우, 다음과 같은 사고의 원인이 됩니다.
 - 높은 곳에서 떨어뜨릴 경우 신체적인 손상을 입습니다.
 - 작은 부품을 삼킬 우려가 있습니다. 작은 부품을 삼켰을 시에는 즉시 전문가의 진찰을 받아야 합니다.
- 본 제품은 일부 유리제질을 사용하고 있기 때문에, 떨어 뜨리거나 딱딱한 물체에 부딪히는 등 충격을 주면 파손될 수도 있습니다. 취급에 주의하십시오.
- 만일 수중에서 사용 중에 본 제품에 물이 새는 것을 발견한 경우에는 즉시 수중에서의 사용을 중지하고, 제품에 부착된 수분을 제거 한 후에 장착되어 있는 카메라나 렌즈를 분리하십시오.
- 분해나 개조를 하지 마십시오. 부상을 입는 원인이 됩니다.
- 본 제품용의 실리콘 O-링용 윤활제는 먹을 수 없습니다.

⚠ 주의

- 온도가 높은 곳에 방치하지 마십시오. 부품이 손상될 우려가 있습니다.
- 본 제품은 방수 케이스 PT-E 시리즈 본체 및 방수 연장 링에 부착할 때에는 본서 개재의 부착 방법에 따라서 순서를 틀리지 않도록 주의하여 장착하십시오.
- 본 제품을 방수 케이스 PT-E 시리즈 본체 및 방수 연장 링에서 분리할 때에는 각각 충분히 건조되어 수분이 묻어있지 않은 것을 확인한 후에 분리하십시오.
- 모래, 흙, 먼지가 있는 곳에서 본 제품의 착탈이나 개폐를 하면 O-링 부분에 이물질이 묻어있어 방수 상태가 나빠져 물이 새는 원인이 되는 수가 있습니다. 절대로 피하십시오.
- 본 제품을 수심 60m 이내의 수심에서 사용하도록 설계·제조되었습니다. 60m 보다 깊은 잠수를 할 경우, 본 제품이나 장진된 카메라 및 렌즈에 영구적인 변형이나 파손이 생기거나 물이 새는 경우가 있습니다. 주의하십시오.
- 본 제품을 밀봉할 경우에는 O-링 및 접촉면에 이물질이 들어가지 않도록 각별히 주의하여야 합니다.
- 본 제품을 보관할 경우에는 반드시 본 제품에서 카메라 및 렌즈를 분리하여 보관하십시오.
- 본 제품과 별매의 방수 연장 링(PER-E02)을 겸용해서 ZUIKO DIGITAL ED 7-14mm의 줌 조작을 행할 경우, (PER-E02)에 부속의 줌 기어를 렌즈에 장착해야 합니다. 본 사용 설명서에 따라 줌 기어와 렌즈의 줌 링을 올바르게 장착하십시오.

1 각 부분의 명칭

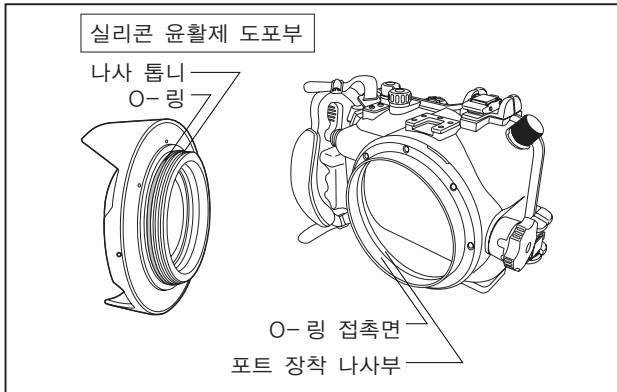
- ① PPO-E04 본체
- ② 실리콘 O-링(POL-E101)
- ③ 프론트 캡
- ④ 리어 캡
- ⑤ 렌즈 후드
- ⑥ 실리콘 O-링 윤활제
- ⑦ O-링 분리용 픽
- ⑧ 렌즈 후드 고정 나사(4 개소)
- ⑨ 고정 나사용 렌치



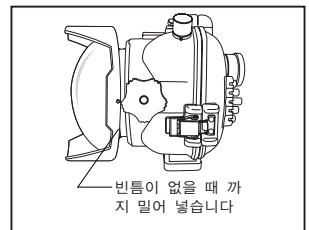
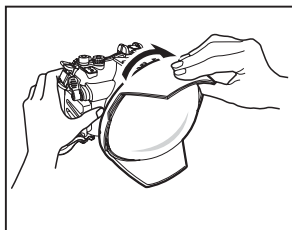
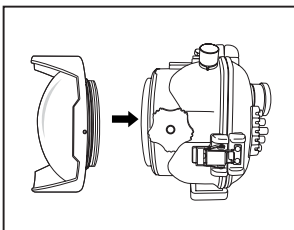
2 방수 케이스에 부착 방법

여기서는 본 제품을 대응 렌즈와 결합해서 PT-E 시리즈 본체에 부착하는 방법에 대해 설명합니다. 그리고 부착하기 전에 각 O-링부, 본 제품 및 방수 케이스 PT-E 시리즈 본체의 포트 장착 나사부, O-링 접촉면에 이물질등의 부착이 없는 것을 확인한 후의 실리콘 O-링용 윤활제를 각부에 바릅니다.

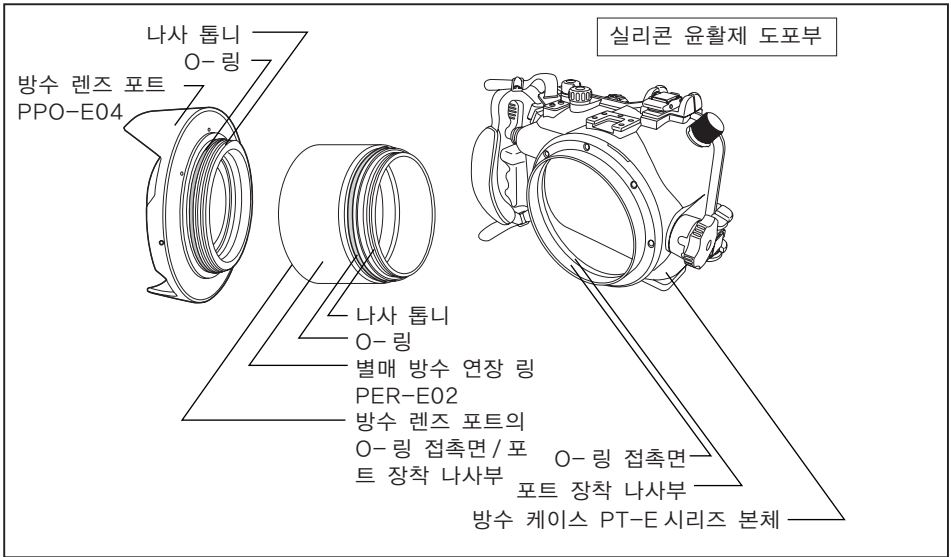
1) ZUIKO DIGITAL ED 8mm Fisheye 를 사용 할 경우



- ① PT-E 시리즈 본체의 포트 장착 나사부에 PPO-E04 의 나사 톱니를 맞춥니다.
- ② PT-E 시리즈 본체를 단단히 지지하고 PPO-E04 의 렌즈 바깥 부분에 설치된 렌즈 후드부를 잡고 시계 방향으로 밀어 넣습니다.
- ③ PPO-E04 를 돌릴 때 딱딱할 수 있지만, PT-E 시리즈 본체의 포트 장착 나사부를 PPO-E04 의 나사 톱니부에 빈틈이 없을 때 까지 단단히 밀어 넣습니다. 만약, 나사 톱니가 딱딱할 경우는 실리콘 윤활제 도포부에 실리콘 O-링 윤활제를 다시 발라 주십시오.

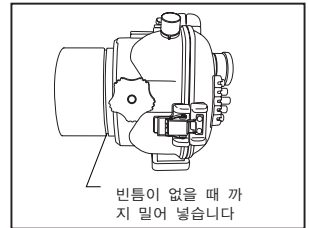
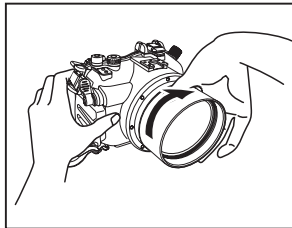
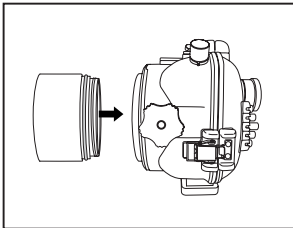


2) ZUIKO DIGITAL ED 7-14mm 를 사용 할 경우

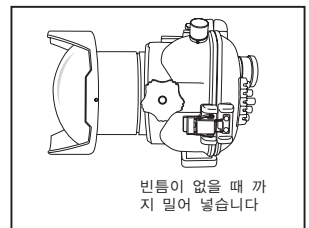
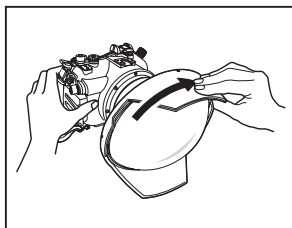
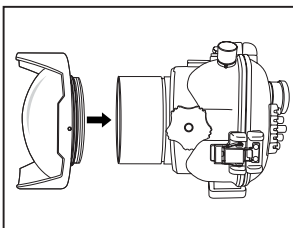


ZUIKO DIGITAL ED 7-14mm 를 사용 할 경우는 PT-E 시리즈 본체와 본 제품의 사이에 별매의 방수 연장 링(PER-E02)을 부착해서 사용하십시오. 부착하기 전에 각 O-링부, 본 제품 및 (PER-E02), 방수 케이스 PT-E 시리즈 본체의 포트 장착 나사부 및 O-링 접촉면에 이물질 등의 여부를 확인한 후의 본 제품 부속의 실리콘 O-링용 윤활제를 각부에 얇게 바릅니다.

- ① PT-E 시리즈 본체의 포트 장착 나사부에 별매의 PER-E02의 나사 톱니를 맞춥니다.
- ② PT-E 시리즈 본체를 단단히 지지하고, PER-E02의 동체부를 잡고 시계 방향으로 밀어 넣습니다.
- ③ PER-E02를 돌릴 때 딱딱할 수 있지만, PT-E 시리즈 본체의 포트 장착 나사부와 PER-E02의 나사 톱니에 빈틈이 없을 때 까지 단단히 밀어 넣습니다. 만약, 나사 톱니가 딱딱할 경우는 실리콘 윤활제 도포부에 실리콘 O-링 윤활제를 다시 발라 주십시오.

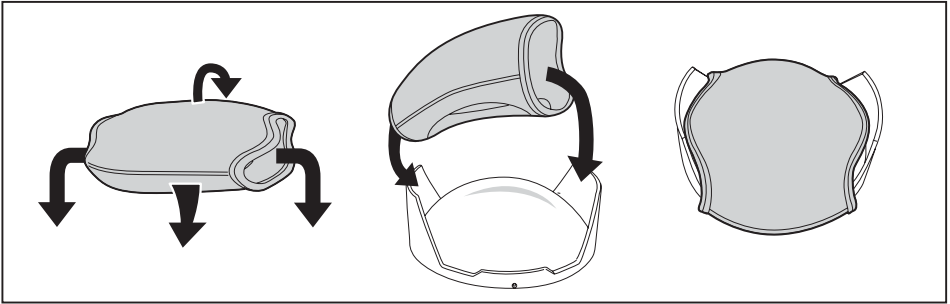


- ④ PER-E02의 포트 장착 나사부에 본 제품 PPO-E04의 나사 톱니를 맞춥니다.
- ⑤ PT-E 시리즈 본체와 PER-E02를 단단히 지지하고, PPO-E04의 렌즈 바깥 부분에 설치된 렌즈 후드부를 잡고 시계 방향으로 밀어 넣습니다.
- ⑥ 제품을 돌릴 때 딱딱할 수 있지만, PER-E02의 포트 장착 나사부를 본 제품의 나사 톱니부에 빈틈이 없을 때 까지 단단히 밀어 넣습니다. 만약, 나사 톱니가 딱딱할 경우는 실리콘 윤활제 도포부에 실리콘 O-링 윤활제를 다시 발라 주십시오.



3 프론트 캡의 장착 방법 · 분리 방법

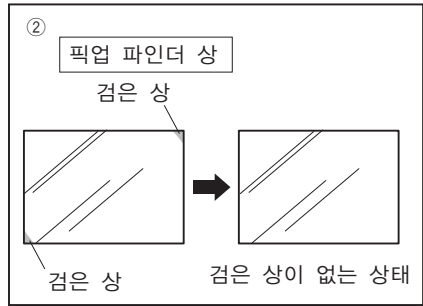
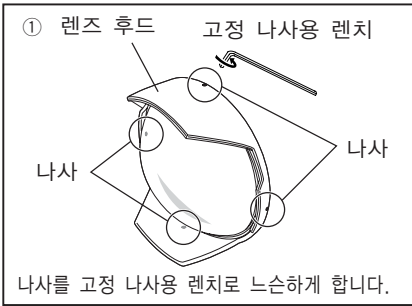
아래의 그림과 같이 PPO-E04 선단부(렌즈 후드)에 프론트 캡을 끼워넣고 장착합니다. 분리는 장착의 역순으로 합니다. 촬영 전 프론트 캡을 분리해서 사용하십시오.



주의 : 프론트 캡의 장착 · 분리는 충분히 제품이 건조 되었는지 확인한 후에 실시하십시오.

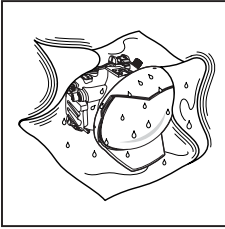
4 렌즈 후드의 위치 조정

- 본 제품 장착 후, 픽업 파인더 상의 4 구석에 검은 상이 있을 경우는,
- ① 본 제품에 설치된 렌즈 후드 고정 나사(4 개소)를 제품 부속의 고정 나사용 렌치를 사용하여 느슨하게 합니다.
 - ② 픽업 파인더 상에 검은 상이 없는 것을 확인합니다.
 - ③ 검은 상이 없는 상태로 되면 렌즈 후드를 회전시켜 렌즈 후드의 위치를 조정합니다.
 - ④ 검은 상이 없는 위치에서 렌즈 후드 고정 나사(4 개소)를 조이고, 렌즈 후드를 고정합니다.

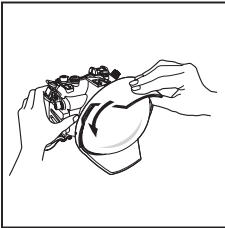


5 PPO-E04 의 분리 방법

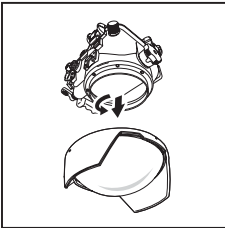
1) PT-E 시리즈 본체에 본 제품을 직접 장착할 경우 (ZUIKO DIGITAL ED 8mm Fisheye 를 사용 할 경우)



① 제품에 물방울등이 묻어 있는 경우에는 깨끗하게 닦아내고 제품이 건조 되었는지 확인하십시오.



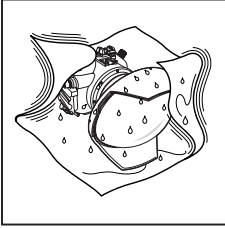
② 방수 케이스 PT-E 시리즈를 단단히 지지하고 PPO-E04 를 반시계 방향으로 약 90 도 돌리고 느슨하게 합니다. 회전할 시, 딱딱 해서 회전할 수 없을 경우는 PPO-E04 에 미끄러지지 않는 고무제를 감아서 반시계 방향으로 느슨하게 하여 주십시오.



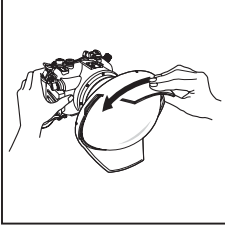
③ PPO-E04 를 느슨하게 한 후 PPO-E04 의 렌즈부를 아래로 해서 천천히 반시계 방향으로 회전 시키고, PT-E 시리즈 본체에서 PPO-E04 를 분리합니다. 이 경우, PPO-E04 및 PT-E 시리즈 본체를 떨어 뜨리지 않도록 주의하십시오.

- 주의 :
- PPO-E04 를 본체에서 분리할 때 PPO-E04 의 O-링 근처에 물방울이 남아 있거나 물방울이 튀어서 렌즈나 카메라 본체에 묻은 경우가 있습니다. 만일, 렌즈나 카메라에 물을 경우 당황하지 말고 마른 천으로 곧바로 닦아 내십시오.
 - PPO-E04 분리시, 충분히 제품이 건조 되었는지 확인한 후에 실시하십시오.

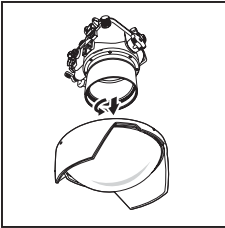
본 제품과 별매의 방수 연장 링(PER-E02)을 조합한 경우
(ZUIKO DIGITAL ED 7-14mm를 사용 할 경우)



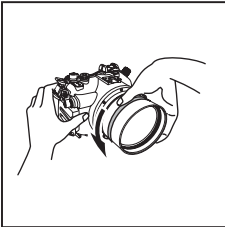
① 제품에 물방울등이 묻어 있는 경우에는 깨끗하게 닦아내고 제품이 건조 되었는지 확인하십시오.



② 방수 케이스 PT-E 시리즈를 단단히 지지하고 PER-E02에 장착되어 있는 본 제품 PPO-E04를 반시계 방향으로 약 90도 돌리고 느슨하게 합니다. 회전할 시, 딱딱해서 회전할 수 없을 경우는 본 제품에 미끄러지지 않는 고무제를 감아서 반시계 방향으로 느슨하게 하여 주십시오.



③ 본 제품을 느슨하게 한 후, 본 제품의 렌즈부를 아래로 해서 천천히 반시계 방향으로 회전 시키고 PER-E02에서 본 제품을 분리합니다. 이 경우, 본 제품 및 PT-E 시리즈 본체, PER-E02를 떨어 뜨리지 않도록 주의하십시오.



④ 다음에 방수 케이스 PT-E 시리즈를 단단히 지지하고, PER-E02를 반시계 방향으로 약 90도 돌리고 느슨하게 합니다. 회전할 시, 딱딱해서 회전할 수 없을 경우는 PER-E02에 미끄러지지 않는 고무제를 감아서, 반시계 방향으로 느슨하게 하십시오.



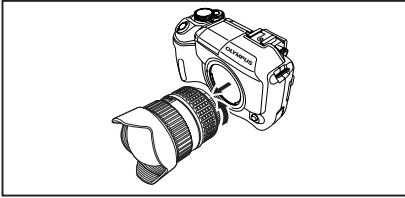
⑤ PER-E02를 느슨하게 한 후, PER-E02를 아래로 해서 천천히 반시계 방향으로 회전 시키고, PT-E 시리즈 본체에서 PER-E02를 분리합니다. 이 경우, PER-E02 및 PT-E 시리즈 본체를 떨어 뜨리지 않도록 주의하십시오.

주의: • 본 제품 및 PER-E02를 본체에서 분리할 때 각 제품의 O-링 근처에 물방울이 남아 있거나 물방울이 튀어서 렌즈나 카메라 본체에 묻은 경우가 있습니다. 만일, 렌즈나 카메라에 물을 경우 당황하지 말고 마른 천으로 곧바로 닦아 내십시오.
• 각 제품 분리시, 충분히 제품이 건조 되었는지 확인한 후에 실시하십시오.

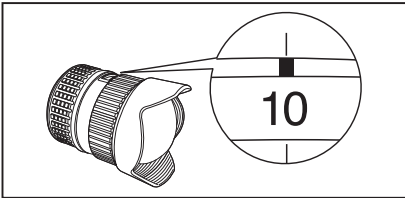
6 렌즈의 줌 기어 장착

1) ZUIKO DIGITAL ED 7-14mm 를 사용 할 경우

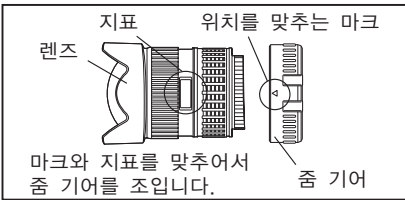
본 제품과 별매의 방수 연장 링(PER-E02)를 겸용해서 ZUIKO DIGITAL ED 7-14mm 의 줌을 조작 할 시, 별매(PER-E02) 부속의 줌 기어를 렌즈의 줌 링에 장착합니다.



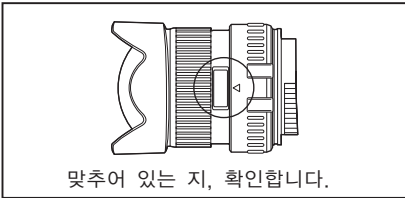
① 렌즈를 카메라 본체에서 분리합니다.



② 렌즈의 줌 링을 돌리고 (10mm)의 위치를 지표로 맞춥니다.



③ 줌 기어의 위치를 맞추는 마크(기어의 원 위에 2개소 있습니다. 어느 쪽이든 사용하여 위치를 맞춥니다)를 확인하고, 렌즈의 지표에 위치를 맞추는 마크가 일치하도록 렌즈의 마운트 측에서 줌 기어를 조입니다.



④ 줌 기어의 위치를 맞추는 마크와 렌즈의 지표가 올바르게 맞추어 있는 지, 줌 기어가 올바르게 맞추어 있는 지, 확인합니다.



⑤ 줌 기어의 위치를 맞추는 마크는 기어의 원 위에 2개소 있습니다. 어느 쪽이든 사용하여 위치를 맞추어도 줌 조작은 가능합니다.

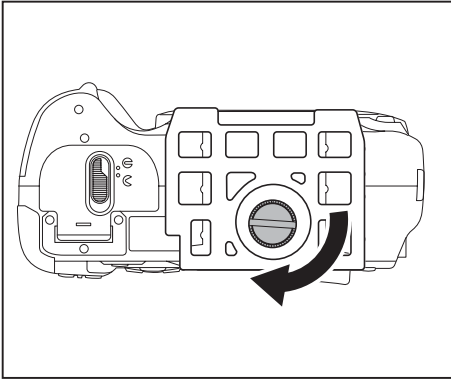
주의 : 줌 기어의 위치가 올바르게 맞지 않으면 렌즈의 줌 조작이 부드럽게 움직이지 않습니다. 장착 위치에 주의해서 올바르게 장착하십시오.

2) ZUIKO DIGITAL ED 8mm Fisheye 를 사용 할 경우

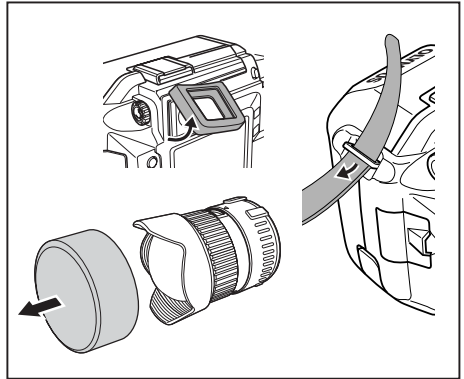
본 제품과 ZUIKO DIGITAL ED 8mm Fisheye 를 사용 할 경우, 별매의 MF 기어(2006년초 발매 예정)를 렌즈의 MF 링에 장착해서 렌즈의 MF 조작이 가능 하도록 할 예정입니다.

7 카메라와 렌즈의 장착

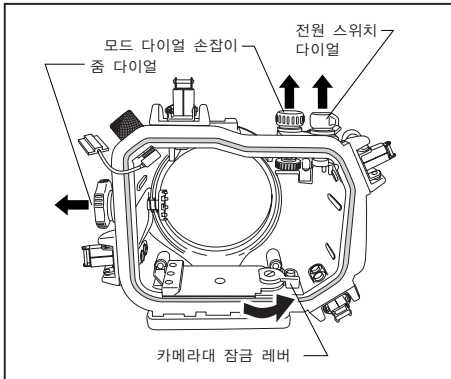
여기서는 ZUIKO DIGITAL ED 7-14mm 를 사용 할 경우에 대해서 설명합니다. 카메라에 장착되어 있는 렌즈에 별매(PER-E02) 부속의 줌 기어를 장착한 후, 본 제품과 PER-E02 이 부착되어 있는 방수 케이스 PT-E 시리즈 본체에 카메라와 렌즈를 장착합니다.



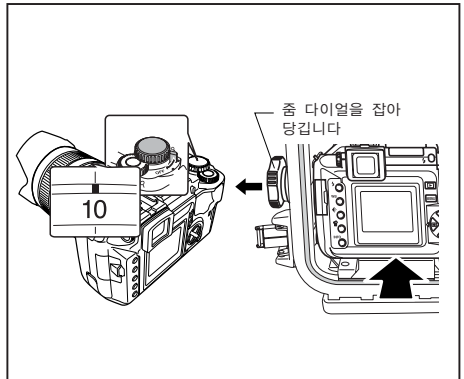
① 카메라 아래 부분에 PT-E 시리즈 부속의 카메라대를 단단히 나사로 고정합니다.



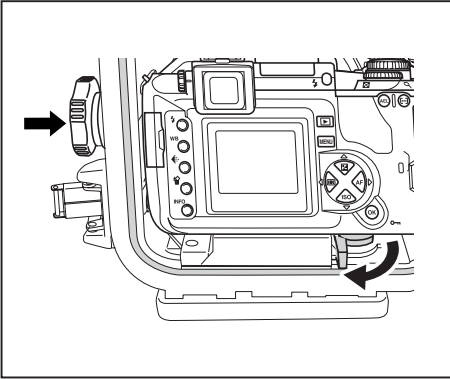
② 카메라 파인더부의 아이 캡을 분리합니다. 또한, 카메라의 렌즈에 렌즈 뚜껑이나 필터, 카메라 본체의 스트랩 등이 장착되어 있으면 전부 분리합니다.



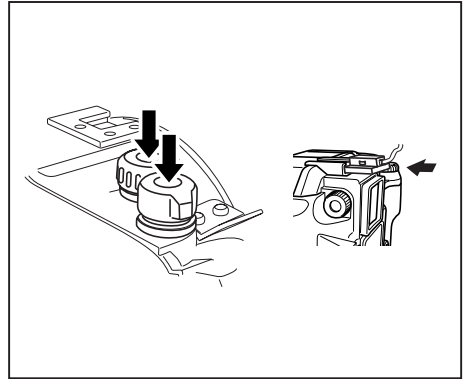
③ PT-E 시리즈의 전원 스위치, 모드 다이얼 손잡이, 줌 다이얼을 사전에 울리며 카메라를 장착하는 PT-E 시리즈 카메라대의 잠금 레버를 반시계 방향으로 돌리고, 잠금을 해제 위치로 합니다. 또한, 플래시용 핫슈 케이블을 PT-E 시리즈의 사용설명서에 따라 사전에 장착하십시오.



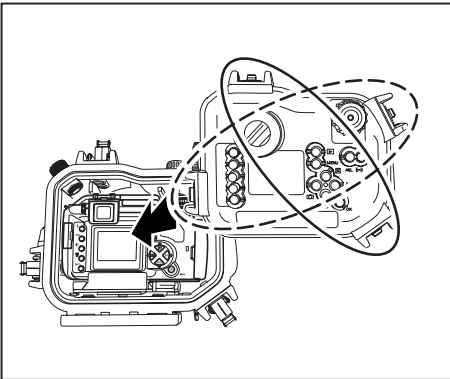
④ 카메라의 전원 스위치를 OFF로 합니다. 렌즈의 줌 지표에 줌 위치를 (10mm)에 맞춘 상태로 PT-E 시리즈의 줌 다이얼을 잡아 당기면서 카메라 본체에 장착한 카메라대를 PT-E 시리즈 전면 리드축의 내부에 있는 카메라 부착부에 가볍게 안쪽까지 장착합니다.



⑤ 카메라를 장착 후, PT-E 시리즈의 카메라대 잠금 레버를 시계 방향으로 멈출 때까지 회전 시키고 카메라대를 잠금니다. 또한, PT-E 시리즈의 줌 다이얼을 집어넣고 렌즈에 장착된 줌 기어에 끼워 넣습니다. 줌 다이얼을 회전 시켜, 렌즈의 줌 조작이 가능한 지 확인하십시오.



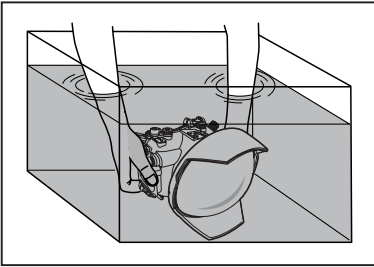
⑥ PT-E 시리즈의 전원 스위치 다이얼 및 모드 다이얼 손잡이를 눌러 내립니다. 전원 스위치 다이얼 및 모드 다이얼 손잡이를 각각 회전 시켜, 카메라 본체의 전원이 ON/OFF 및 모드 다이얼 변경이 가능한 지 확인합니다. 또한, PT-E 시리즈에 장착한 핫슈 케이블을 카메라 본체의 핫슈에 장착합니다.



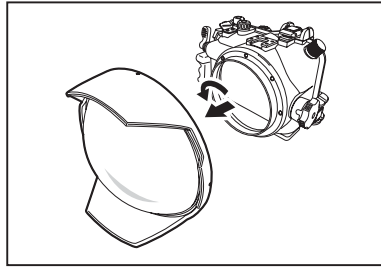
⑦ PT-E 시리즈의 후면 리드를 장착해 4 개소의 버클을(대각선상의 2 개소씩) 잠그면 준비 완료입니다.

8 정비에 대하여

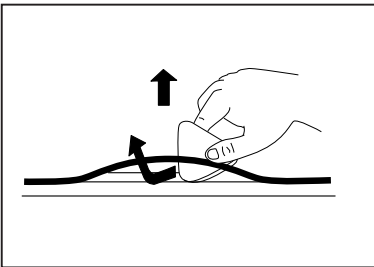
본 제품을 안전하게 사용 할 수 있도록, 반드시 다이빙할 때 마다 정비를 실시하십시오.
자세한 것은 방수 케이스 PT-E 시리즈 사용 설명서 기재의(최종 종료후의 취급 방법) 및 (방수 기능의 정비) 항목을 참고하여 본 제품도 같은 방법으로 실시하십시오.



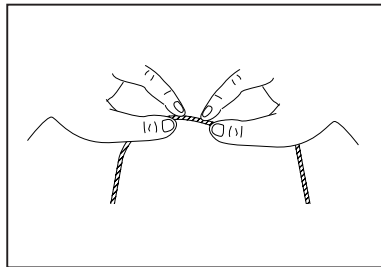
① 사용 한 후, 장착된 카메라 및 렌즈를 꺼내고, 빈 상태로 제품을 밀폐하여 될 수 있는 한 빨리 깨끗한 물에 일정시간 담가두어 제품에 부착된 염분을 제거합니다.



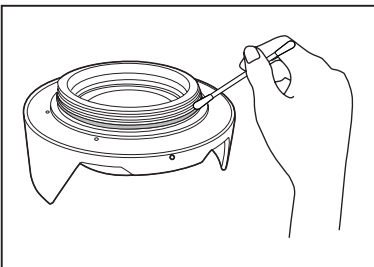
② 케이스가 충분히 건조된 것을 확인하고 본 제품을 방수 케이스 PT-E 시리즈 본체에서 분리합니다.



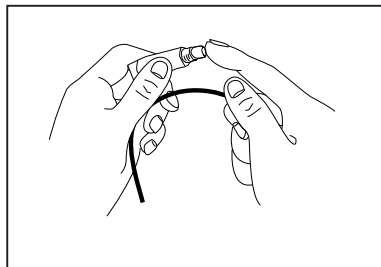
③ 본 제품의 각 O-링을 부속의 O-링 분리용 픽을 사용하여 흠이 생기지 않도록 주의하여 분리합니다.



④ O-링에 묻은 모래나 먼지를 제거하고 O-링을 손가락으로 가볍게 잡고 주위 전체에 이물질이 묻어 있는지, 상처 및 금이 갔는가의 유무를 확인합니다.



⑤ O-링 홈은 섬유가 잘 떨어지지 않는 청결한 천이나 면봉을 사용하여 부착된 이물질 제거합니다. O-링 밀착면이나 PT-E 시리즈 본체의 포트 장착 나사부도 같은 방법으로 이물질을 제거합니다.



⑥ 이물질을 제거한 O-링에 부속의 윤활제를 얇게 바르고 O-링 홈에 O-링을 끼워 넣습니다. O-링 홈에 윤활제를 바를 경우는 쌀알 크기만큼 손가락에 짜내어 O-링 주위 전체를 가볍게 얇고 균일하게 바릅니다.

9 사양

대응 제품	: PT-E 시리즈 본체
대응 렌즈	: ZUIKO DIGITAL ED 7-14mm F4.0*, ED 8mm F3.5 Fisheye *) 별매의 방수 연장 링(PER-E02)과 겸용해서 사용하십시오.
주요 제질	
방수 렌즈 포트 본체	: 알루미늄
렌즈	: 유리 돔 렌즈 (AR 멀티 코트)
O-링	: 실리콘 고무
프론트 캡	: 네오 프랜
리어 캡	: 폴리에틸렌 수지
허용 내압	: 수심 60mm 이내
본체 치수	: 최대 구경 176mm × 길이 78mm
무게	: 약 935g

주) 외관 · 사양은 개선을 위해 예고없이 변경되는 경우가 있습니다. 사전에 양해드립니다.

10 소모품

본 제품용의 소모품을 소개합니다.

■ 실리콘 O-링

제 품	내 용
POL-E101	PT-E 시리즈 본체에 장착용 O-링

■ 실리콘 O-링용 윤활제

제 품	내 용
PSOLG-1	실리콘 O-링용 윤활제

OLYMPUS®

<http://www.olympus.com/>

OLYMPUS IMAGING CORP.

Shinjuku Monolith, 3-1 Nishi Shinjuku 2-chome, Shinjuku-ku,
Tokyo, Japan
URL: <http://www.olympus.com>
Tel: 81-426-42-7499

OLYMPUS (MALAYSIA) SDN. BHD.

Suite D-10-P1, Level 10, Plaza Mont' Kiara, 2 Jalan 1/70C,
Mont' Kiara, 50480 Kuala Lumpur, Malaysia
Tel: (603)6203 3882 Fax: (603) 6203 3885

OLYMPUS SINGAPORE PTE LTD.

OLYMPUS STUDIO
1 North Bridge Road #01-05/34/35 High Street Centre,
Singapore 179094
URL: <http://www.olympus.com.sg>
Tel: 65-6339-7686 Fax: 65-6339-3934
Enquiry Hotline: 1800-OLYMPUS(1800-659-6787)

OLYMPUS AUSTRALIA PTY. LTD.

31 Gilby Road, Mt. Waverley, VIC, 3166
1300 659 678 (Customer Service Line)

OLYMPUS KOREA CO., LTD.

9F Hyundai Marines Bldg., 646 Yeoksam-Dong, Kangnam-Gu,
Seoul 135-080, Korea
URL: <http://www.olympus.co.kr>
Tel: 080-777-3200, 3201



OLYMPUS[®]

<http://www.olympus.com/>